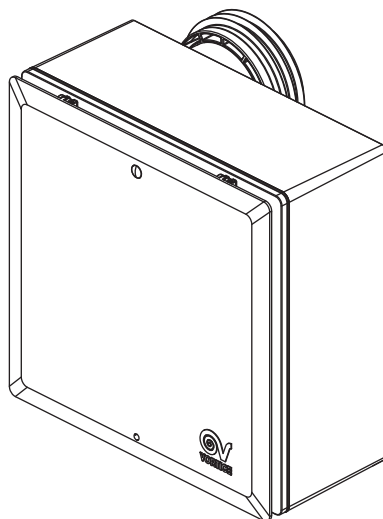
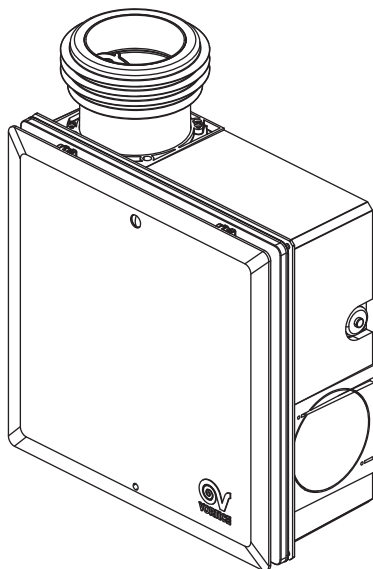

VORT QUADRO dMEV



Prima di usare il prodotto leggere attentamente le istruzioni contenute nel presente libretto. VORTICE non potrà essere ritenuta responsabile per eventuali danni a persone o cose causati dal mancato rispetto delle indicazioni di seguito elencate, la cui osservanza assicurerà invece la durata e l'affidabilità, elettrica e meccanica, dell'apparecchio.

Conservare sempre questo libretto istruzioni.

Indice

IT

Descrizione e impiego	3
Sicurezza	3
Installazione	4
Procedura di programmazione	4
Funzioni	5
Schemi di collegamento	6
Manutenzione / Pulizia	6
Smaltimento	7
Figure	13
Accessori	28

Read the instructions contained in this booklet carefully before using the appliance. VORTICE cannot assume any responsibility for damage to property or personal injury resulting from failure to abide by the instructions given in this booklet.

Following these instructions will ensure a long service life and overall electrical and mechanical reliability.

Keep this instruction booklet in a safe place.

Table of Contents

EN

Description and use	8
Safety	8
Installation	9
General programming procedure	9
Functions	10
Wiring diagrams	11
Maintenance and Cleaning	11
Disposal	12
Figures	13
Accessories	28

Descrizione ed impiego

Il prodotto da lei acquistato è un aspiratore centrifugo decentralizzato, installabile a parete/soffitto o ad incasso, e destinato all'areazione di locali con scarico in canalizzazione singola.

Il motore EC è dotato di:

- 5 velocità;
- protezione da sovraccarichi termici;
- cuscinetti a sfera che garantiscono almeno 30000 ore di funzionamento meccanico continua ed una silenziosità costante nel tempo.

Il prodotto è ideale per applicazioni in ambienti molto umidi ed è protetto contro gli spruzzi d'acqua (IP45).

Questi apparecchi sono stati progettati per un uso in ambiente domestico e commerciale.

La gamma si compone delle seguenti tipologie di prodotti, ciascuna prevista nella versione parete ed incasso (I)

Base: VORT QUADRO dMEV
Timer + HCS: VORT QUADRO dMEV T-HCS

Sicurezza



Attenzione:

questo simbolo indica che è necessario prendere precauzioni per evitare danni all'utente

- Non utilizzare l'apparecchio per una funzione differente da quella esposta in questo libretto.
- Dopo aver tolto il prodotto dal suo imballo, assicurarsi della sua integrità: nel dubbio rivolgersi a persona professionalmente qualificata o ad un Centro Assistenza Tecnica autorizzato VORTICE. Non lasciare parti dell'imballo alla portata di bambini o persone diversamente abili.
- L'uso di qualsiasi apparecchio elettrico comporta l'osservanza di alcune regole fondamentali, tra le quali: non toccarlo con mani bagnate o umide; non toccarlo a piedi nudi; non consentirne l'uso a bambini o a persone diversamente abili non sorvegliate.
- Riporre l'apparecchio lontano da bambini e persone con ridotte capacità fisiche, nel momento in cui si decide di scollegarlo dalla rete elettrica e di non utilizzarlo più.
- Non utilizzare l'apparecchio in presenza di sostanze o vapori infiammabili come alcool, insetticidi, benzina, ecc.
- Questo apparecchio può essere utilizzato da bambini di età non inferiore a 8 anni e da persone con ridotte capacità fisiche, sensoriali o mentali, o prive di esperienza o della necessaria conoscenza, purché sotto sorveglianza oppure dopo che le stesse abbiano ricevuto istruzioni relative all'uso sicuro dell'apparecchio e alla comprensione dei pericoli ad esso inerenti. I bambini non devono giocare con l'apparecchio. La pulizia e la manutenzione destinata ad essere effettuata dall'utilizzatore non deve essere effettuata da bambini senza sorveglianza.
- Installare l'apparecchio a non meno di 2,3 m dal suolo.



Avvertenza:

questo simbolo indica che è necessario prendere precauzioni per evitare danni al prodotto

- Non apportare modifiche di alcun genere all'apparecchio.
- Non lasciare l'apparecchio esposto ad agenti atmosferici (pioggia, sole, ecc.).
- Verificare periodicamente l'integrità dell'apparecchio. In caso di imperfezioni, non utilizzare l'apparecchio e contattare subito un Centro di Assistenza Tecnica autorizzato VORTICE.
- In caso di cattivo funzionamento e/o guasto dell'apparecchio, rivolgersi subito ad un Centro Assistenza Tecnica autorizzato VORTICE e richiedere, per l'eventuale riparazione, l'uso di ricambi originali VORTICE.
- Se l'apparecchio cade o riceve forti colpi farlo verificare subito presso un Centro di Assistenza Tecnica autorizzato VORTICE.
- L'apparecchio non necessita di collegamento ad una presa con impianto di messa a terra in quanto è costruito a doppio isolamento.

- Collegare l'apparecchio alla rete di alimentazione /presa elettrica solo se la portata dell'impianto /presa è adeguata alla sua potenza massima. In caso contrario rivolgersi subito a personale professionalmente qualificato.
- La regolazione del timer e del sensore di umidità sui modelli T-HCS deve essere eseguita da personale professionalmente qualificato.
- Spegnerne l'interruttore generale dell'impianto quando: si rileva un'anomalia di funzionamento; si decide di eseguire una manutenzione di pulizia esterna; si decide di non utilizzare per brevi o lunghi periodi l'apparecchio.
- È indispensabile assicurare il necessario rientro dell'aria nel locale per garantire il funzionamento del prodotto. Nel caso in cui nello stesso locale sia installato un apparecchio funzionante a combustibile (scaldacqua, stufa a metano, ecc.) non del tipo stagno, assicurarsi che il rientro d'aria garantisca anche la perfetta combustione di tale apparecchio.
- L'apparecchio non può essere utilizzato come attivatore di scaldabagni, stufe, ecc. né deve scaricare in condotti d'aria calda di tali apparecchi.
- L'apparecchio deve scaricare in condotto singolo (utilizzato unicamente da questo prodotto) o direttamente all'esterno.
- Il flusso d'aria o fumi da convogliare deve essere pulita (cioè senza elementi grassi, fuliggine, agenti chimici e corrosivi o miscele esplosive ed infiammabili).
- Non coprire e non ostruire le due griglie di aspirazione e mandata dell'apparecchio, in modo da assicurare l'ottimale passaggio dell'aria;
- I dati elettrici della rete devono corrispondere a quelli riportati in targa A (fig.A).
- L'installazione dell'apparecchio deve essere effettuata da parte di personale professionalmente qualificato.
- L'impianto elettrico a cui è collegato il prodotto deve essere conforme alle norme vigenti.
- Per l'installazione occorre prevedere un interruttore onnipolare con distanza di apertura dei contatti uguale o superiore a mm 3.

Installazione

Fig. 2 ÷ 25

NB La bocca di scarico/mandata dell'apparecchio deve essere applicata su tubi di ventilazione di diametro nominale 75-80 mm, oppure di diametro nominale 100 mm tramite l'apposito adattatore fornito in dotazione.

Procedura di programmazione

- È possibile cambiare alcuni parametri di funzionamento, come ad esempio i tempi di ritardo o le soglie di umidità relativa, selezionandone il valore desiderato da una lista di valori preimpostati.
- Premere il pulsante (fig. 25) presente sulla cover del motore per 5 secondi per attivare la modalità di programmazione: si entra così nel menu di selezione del valore del primo parametro (MENU 1). Il LED lampeggia 1 volta (0.5 s ON / 0.5 s OFF).
 - a Ogni successiva pressione breve del pulsante seleziona una voce del SOTTOMENU che viene identificata da un corrispondente numero di lampeggi del led.
Ad esempio se il MENU prevede la scelta tra tre valori predefiniti, premendo il pulsante una volta il LED esegue un lampeggio e si seleziona il primo valore della lista, premendo due volte il LED esegue due lampeggi e si seleziona il secondo valore della lista e così via, ciclicamente. Selezionato l'ultimo valore, un'ulteriore pressione fa ricominciare la selezione dei valori dal primo della lista.
 - b Per salvare e procedere al MENU successivo premere il pulsante per 5 secondi. Il LED lampeggerà due volte per il secondo parametro, tre volte per il terzo parametro e così via.
 - c Arrivati all'ultimo MENU, una pressione del pulsante per 5 secondi salva e esce dalla programmazione; Il led lampeggia 5 volte.
- Dopo due minuti trascorsi senza alcuna pressione del pulsante, si ritorna automaticamente alla modalità di funzionamento normale; il led lampeggia 5 volte.

Funzioni

Ogni apparecchio, fornito di motore a 5 velocità EC, ha due modalità di funzionamento (modalità trickle a velocità minima e modalità boost a velocità massima).

La velocità di funzionamento in modalità trickle, impostabile in fase di installazione a seconda del locale di destinazione, corrisponde alle seguenti portate: 36/ 41/ 51/ 56 m³/h (10 / 11,4 / 14,2 / 15,6 L/s).

Le configurazioni possibili (quattro per la modalità trickle) divise per portata sono mostrate nella seguente tabella (per gli schemi di collegamento vedere le figure 26÷29 a pag. 23÷24):

Modalità	Velocità	Portata (m ³ /h)	Portata (L/s)
trickle	1	36	10
trickle	2	41	11,4
trickle	3	51	14,2
trickle	4	56	15,6

La modalità boost, presente su tutti i modelli, è azionata da un interruttore e garantisce una portata di 68 m³/h (18,9 L/s).

Modalità	Velocità	Portata (m ³ /h)	Portata (L/s)
boost	5	68	18,9

L'apparecchio può avere funzioni base o con Timer e HCS, come specificato di seguito:

Modello Base (dMEV)

Non esistono parametri modificabili:

- Il pulsante di programmazione è disabilitato

- All'avvio del ventilatore il LED lampeggia per 10 minuti per indicare la velocità impostata.

- **Velocità 1:** il led lampeggia 1 volta (LED ON 0,2s / LED OFF 0,2s) a intervalli di 2 secondi
- **Velocità 2:** il led lampeggia 2 volte (LED ON 0,2s / LED OFF 0,2s) a intervalli di 2 secondi
- **Velocità 3:** il led lampeggia 3 volte (LED ON 0,2s / LED OFF 0,2s) a intervalli di 2 secondi
- **Velocità 4:** il led lampeggia 4 volte (LED ON 0,2s / LED OFF 0,2s) a intervalli di 2 secondi
- **Velocità 5:** il led lampeggia 5 volte (LED ON 0,2s / LED OFF 0,2s) a intervalli di 2 secondi

Modello Timer + HCS (dMEV T-HCS)

- Questi modelli sono equipaggiati con una scheda elettronica con sensore di umidità relativa e timer.
- Il pulsante di programmazione è abilitato

FUNZIONE TIMER

La funzione svolta dal timer è la seguente:

- Il ventilatore funziona alla velocità minima (modalità TRICKLE) impostata in installazione.
- Viene temporizzata solo la velocità massima (modalità BOOST) come segue:
 - Accensione del ventilatore con ritardo in modalità BOOST a 68 m³/h (18,9 L/s) con ritardo impostabile a 0s, 45s, 90s o 120s tramite il pulsante di programmazione.
 - Ritorno del ventilatore in modalità TRICKLE con un ritardo impostabile a 6min, 10min, 15min o 21min tramite il pulsante di programmazione.

FUNZIONE HCS

La funzione HCS è la seguente:

- Accensione automatica a velocità massima a 68 m³/h - 18,9 L/s (modalità BOOST) istantaneamente al superamento della soglia di umidità relativa di 60%, 70%, 80% o 90%, impostabile tramite il pulsante di programmazione.
- Fino a che l'umidità relativa non scende al di sotto della soglia impostata diminuita di 15%, l'apparecchio ciclicamente funziona per 2h alla velocità massima (BOOST) e torna alla velocità minima (modalità TRICKLE) per le successive 8 h.
- Il ventilatore torna alla velocità impostata (modalità TRICKLE) e si interrompe il ciclo quando l'umidità relativa scende al di sotto della soglia impostata diminuita del 15%.
- Accensione automatica alla velocità massima a 68 m³/h - 18,9 L/s (modalità BOOST) istantaneamente al rilevamento di un aumento rapido di umidità relativa (aumento maggiore del 20% in 10 minuti).
- Fino a che l'umidità relativa non scende al di sotto del valore memorizzato al momento dell'accensione diminuito del 15%, il ventilatore passa ciclicamente in modalità BOOST per 2 h e torna in modalità TRICKLE per le successive 8h.
- Tolleranza Umidità: ± 5%

-All'avvio del ventilatore il LED lampeggia per 10 minuti per indicare la velocità impostata.

- **Velocità 1:** il led lampeggia 1 volta (LED ON 0,2s / LED OFF 0,2s) a intervalli di 2 secondi

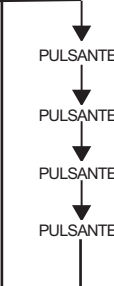
- **Velocità 2:** il led lampeggia 2 volte (LED ON 0,2s / LED OFF 0,2s) a intervalli di 2 secondi

- **Velocità 3:** il led lampeggia 3 volte (LED ON 0,2s / LED OFF 0,2s) a intervalli di 2 secondi

- **Velocità 4:** il led lampeggia 4 volte (LED ON 0,2s / LED OFF 0,2s) a intervalli di 2 secondi

- **Velocità 5:** il led lampeggia 5 volte (LED ON 0,2s / LED OFF 0,2s) a intervalli di 2 secondi

I menu in modalità programmazione sono i seguenti:

	MENU 1 Ritardo all'accensione a velocità massima (boost)		MENU 2 Ritardo al ritorno alla velocità minima (tricke)		MENU 3 Soglia di umidità relativa	
	Valore 1 - LED lampeggia una volta	0s	Valore 1 - LED lampeggia una volta	6min (default)	Valore 1 - LED lampeggia una volta	60%
	Valore 2- LED lampeggia due volte	45s (default)	Valore 2- LED lampeggia due volte	10min	Valore 2- LED lampeggia due volte	70% (default)
	Valore 3 - LED lampeggia tre volte	90s	Valore 3 - LED lampeggia tre volte	15min	Valore 3 - LED lampeggia tre volte	80%
	Valore 4 - LED lampeggia quattro volte	120s	Valore 4 - LED lampeggia quattro volte	21min	Valore 4 - LED lampeggia quattro volte	90%

Schemi di collegamento

Fig. 26 ÷ 29

Manutenzione e pulizia

Fig. 30 ÷ 32

L'apparecchio è dotato di una spia filtro: quando la spia diventa rossa è necessario pulire o sostituire il filtro, mediante soffiatura, scuotimento o lavaggio con acqua*. Una pulizia/sostituzione è comunque consigliata ogni sei mesi.

***Nota: assicurarsi che il filtro sia asciutto prima di reinserirlo.**

Smaltimento

IN ALCUNI PAESI DELL'UNIONE EUROPEA QUESTO PRODOTTO NON RICADE NEL CAMPO DI APPLICAZIONE DELLA LEGGE NAZIONALE DI RECEPIMENTO DELLA DIRETTIVA RAEE E QUINDI NON È IN ESSI VIGENTE ALCUN OBBLIGO DI RACCOLTA DIFFERENZIATA A FINE VITA.

Attenzione

Questo prodotto è conforme alla Direttiva EU 2012/19/EC.

Il simbolo del cassonetto barrato riportato sull'apparecchio indica che il prodotto, alla fine della propria vita utile, dovendo essere trattato separatamente dai rifiuti domestici, deve essere conferito in un centro di raccolta differenziata per apparecchiature elettriche ed elettroniche oppure riconsegnato al rivenditore al momento dell'acquisto di una nuova apparecchiatura equivalente.

Presso i rivenditori di prodotti elettronici con superficie di vendita di almeno 400 m² è inoltre possibile consegnare gratuitamente, senza obbligo di acquisto, i prodotti elettrici ed elettronici da smaltire, se di dimensioni inferiori a 25 cm.



L'utente è responsabile del conferimento dell'apparecchio a fine vita alle appropriate strutture di raccolta, pena le sanzioni previste dalla vigente legislazione sui rifiuti.

L'adeguata raccolta differenziata per l'avvio successivo dell'apparecchio dismesso al riciclaggio, al trattamento e allo smaltimento ambientalmente compatibile contribuisce ad evitare possibili effetti negativi sull'ambiente e sulla salute e favorisce il riciclo dei materiali di cui è composto il prodotto.

Per informazioni più dettagliate inerenti i sistemi di raccolta disponibili, rivolgersi al servizio locale di smaltimento rifiuti, o al negozio in cui è stato effettuato l'acquisto.

I produttori e gli importatori ottemperano alla loro responsabilità per il riciclaggio, il trattamento e lo smaltimento ambientalmente compatibile sia direttamente sia partecipando ad un sistema collettivo.

Description and use

The product you have purchased is a de-centralised continuous centrifugal extractor fan for wall/ceiling or recessed installation, by which stale air is removed from rooms and expelled into a single duct.

The EC motor has:

- 5 speeds;
- thermal overload protection;
- ball bearings designed to guarantee at least 30000 hours of continuous mechanical duty and permanently low noise levels.

The product is ideal for applications in particularly damp environments, and it is protected against water splash (IP45).

The range comprises the following types of appliances (each one has wall and recessed version):

Base: VORT QUADRO dMEV
Timer + HCS: VORT QUADRO dMEV T-HCS

Safety



Warning:

this symbol indicates that care must be taken to avoid injury to the user

- Do not use the appliance for functions other than those described in this booklet.
- Having removed the appliance from its packaging, ensure that it is intact and undamaged: if in doubt, seek advice immediately from a qualified professional or contact a VORTICE Technical Support Centre. Do not leave packaging within the reach of children or individuals with disabilities.
- Certain fundamental rules must be observed when using any electrical appliance, including: a) never touch appliances with wet or damp hands; b) never touch appliances while barefoot.
- If the appliance is to be disconnected from the power supply and no longer used, store it out of reach of children and individuals with disabilities.
- Do not operate the appliance in the presence of flammable substances or vapours, such as alcohol, insecticides, petrol, etc.
- This appliance can be used by children no less than 8 years of age and by individuals with limited physical, sensory or mental capacities, or by inexperienced or untrained individuals, provided that they are supervised or have been instructed in safe use of the appliance and understand the associated risks. Children must not play with the appliance. Cleaning and maintenance procedures that can be undertaken by the user must not be entrusted to children, unless under supervision.
- Install the appliance at least 2.3 m from the floor.



Caution:

this symbol indicates that care must be taken to avoid damaging the appliance

- Do not make modifications of any kind to the appliance.
- Do not leave the appliance exposed to the elements (rain, sun, etc.).
- Inspect the appliance periodically for visible defects. If the appliance is defective in any way, do not use it; contact a VORTICE Technical Support Centre without delay.
- If the appliance does not function correctly or develops a fault, contact a VORTICE Technical Support Centre without delay. Ensure that only original VORTICE replacement parts are used for any repairs.
- Should the appliance be dropped or suffer a heavy blow, have it checked immediately by your VORTICE Service Centre.
- The appliance is double insulated and therefore does not require an earth connection at the socket or fixed wiring point.
- Connect the appliance to the electrical power supply/socket only if the rated power of the supply is compatible with the maximum rated power of the appliance. If not, contact a professional electrician without delay.
- The regulation of the timer and humidity sensor on T-HCS models must be entrusted to a qualified professional.
- Switch off the appliance at the main switch: a) if the appliance does not function correctly; b) before cleaning

- the outside of the appliance, c) if the appliance is not to be used for any length of time.
- The room must be ensured an adequate supply of fresh air for the appliance to function as it should. In the event that there is a non room sealed fuel-burning appliance (e.g. water heater, gas stove, etc.) installed in the same room, check that the supply of fresh air is also sufficient for the burner of this appliance to function efficiently.
- The appliance cannot be used to pilot the operation of water heaters, stoves, etc.; neither must it expel air into the hot air ducts of such appliances.
- The appliance must expel air into a single duct (connected only to this particular product) or directly to the outside of the building.
- The flow of air or fumes extracted by the fan must be clean (i.e. devoid of grease, soot, chemical and corrosive agents, or explosive and flammable gases).
- Make certain that the inlet grille and outlet ports of the appliance are not masked or obstructed, so as to ensure a free flow of air.
- Specifications for the power supply must correspond to the electrical data on data plate A.
- **The appliance must be installed by a professionally qualified electrician.**
- **The electrical system to which the product is connected must be in compliance with applicable regulations.**
- **A multi-pole switch must be used to install the appliance. The contact opening gap must be no less than 3 mm.**

Installation

Fig. 2÷25

The outlet/exhaust port of the appliance must be connected to air ducts having a nominal diameter of 75-80 mm, or a nominal diameter of 100 mm with the supplied adapter.

General programming procedure

- Certain operating parameters can be changed, such as the duration of the delay, for example, or relative humidity threshold, selecting the preferred setting from a list of preset values.
- Press the button (fig. 25) on the cover of the motor for 5 seconds to activate the programming mode: this will access the menu allowing selection of the value for the first parameter (MENU 1). The led blinks once.
 - a** Each successive brief press of the button selects a preset value of the SUBMENU which is identified by a corresponding number of blinks of the LED.
For example, if the MENU provides a choice between three predefined values, pressing the button once the LED blinks once and the first value on the list is selected, pressing the button twice the LED blinks twice and the second value on the list is selected, and so on in sequence. When the last value has been selected, pressing the button again will recommence the selection sequence starting from the first value on the list.
 - b** To save and proceed to the next MENU, press the button for 5 seconds. The LED will blink twice for the second parameter, three times for the third parameter and so on.
 - c** When the last MENU is reached, pressing the button for 5 seconds saves and exits the programming; The LED blinks 5 times.
- The appliance will also revert automatically to normal operating mode if two minutes elapse without the button being pressed; led blinks 5 times.

Functions

Each appliance, equipped with a 5-speed EC motor, has two modes of operation (trickle mode at minimum speed and boost mode at maximum speed).

The operating speed in trickle mode, which is set during installation according to requirements of the destination room, corresponds to the following air flow rates: 36/ 41/ 51/ 56 m³/h (10/ 11,4/ 14,2/ 15,6 L/s).

The possible configurations (four for trickle mode operation) divided by air flow are shown in the following table (for the wiring diagrams see figures 26 ÷ 29 on page 23 ÷ 24):

Mode	Speed	Air flow (m ³ /h)	Air flow (L/s)
trickle	1	36	10
trickle	2	41	11,4
trickle	3	51	14,2
trickle	4	56	15,6

The boost mode, present on all models, is operated by a switch and guarantees a flow rate of 68 m³/h (18,9 L/s).

Mode	Speed	Air flow (m ³ /h)	Air flow (L/s)
boost	5	68	18,9

The appliance is provided with basic functions or with timer and HCS, as specified below:

Basic model (dMEV)

There are no user-settable parameters:

- Programming button is disabled;

When the fan is activated, the LED blinks for 10 minutes to indicate the set speed.

- **Speed 1:** led blinks once (LED ON 0,2s / LED OFF 0,2s) at 2 seconds intervals
- **Speed 2:** led blinks twice (LED ON 0,2s / LED OFF 0,2s) at 2 seconds intervals
- **Speed 3:** led blinks 3 times (LED ON 0,2s / LED OFF 0,2s) at 2 seconds intervals
- **Speed 4:** led blinks 4 times (LED ON 0,2s / LED OFF 0,2s) at 2 seconds intervals
- **Speed 5:** led blinks 5 times (LED ON 0,2s / LED OFF 0,2s) at 2 seconds intervals

Model Timer + HCS (dMEV T-HCS)

- These models are equipped with an electronic circuit board with relative humidity sensor and timer.
- Programming button is enabled

TIMER FUNCTION

The function performed by the timer is as follows:

- The fan operates at the minimum speed (TRICKLE mode) set at installation.
- It is timed only the maximum speed (BOOST mode) as follows:
 - Only the maximum speed (BOOST mode) starting time is programmable, as follows:
 - Fan switches on at 68 m³/h (18,9 L/s). in BOOST mode, following a delay of 0s, 45s, 90s or 120s selectable with the programming button.
 - Return of the fan to TRICKLE mode, following a delay of 6min, 10min, 15min or 21min selectable with the programming button.

HCS FUNCTION

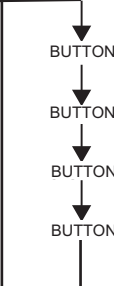
The HCS function is the following:

- Fan switches on automatically at maximum speed (68 m³/h - 18,9 L/s - BOOST mode) the instant that relative humidity exceeds the threshold of 60%, 70%, 80% or 90%, selectable with the programming button.
- Until the relative humidity drops below the set threshold decreased by 15%, the appliance will continue operating cyclically, 2h at maximum speed (BOOST mode) and 8h at minimum speed (TRICKLE mode).
- The fan returns to the set minimum speed (TRICKLE mode) and the cycle is interrupted when the relative humidity falls below the set threshold, decreased by 15%.
- Fan switches on automatically at maximum speed (68 m³/h - 18,9 L/s - BOOST mode) when the sensor detects a sudden rise in the level of relative humidity (increase greater than 20% in 10 minutes).
- Until the relative humidity drops below the set value decreased by 15%, the appliance will continue operating cyclically, 2h on BOOST mode and 8h on TRICKLE mode.
- Humidity tolerance: ± 5%

When the fan is activated, the LED blinks for 10 minutes to indicate the set speed.

- **Speed 1:** led blinks once (LED ON 0,2s / LED OFF 0,2s) at 2 seconds intervals
- **Speed 2:** led blinks twice (LED ON 0,2s / LED OFF 0,2s) at 2 seconds intervals
- **Speed 3:** led blinks 3 times (LED ON 0,2s / LED OFF 0,2s) at 2 seconds intervals
- **Speed 4:** led blinks 4 times (LED ON 0,2s / LED OFF 0,2s) at 2 seconds intervals
- **Speed 5:** led blinks 5 times (LED ON 0,2s / LED OFF 0,2s) at 2 seconds intervals

The user-settable parameters accessible in programming mode are the following:

	MENU 1 Delay at switching on at maximum speed (boost)		MENU 2 Delay at returning to minimum speed (tricke)			MENU 3 Relative humidity threshold	
	Value 1 - LED blinks one time	0s	Value 1 - LED blinks one time	6min (default)	Value 1 - LED blinks one time	60%	
	Value 2 - LED blinks two times	45s (default)	Value 2 - LED blinks two times	10min	Value 2 - LED blinks two times	70% (default)	
	Value 3 - LED blinks three times	90s	Value 3 - LED blinks three times	15min	Value 3 - LED blinks three times	80%	
	Value 4 - LED blinks four times	120s	Value 4 - LED blinks four times	21min	Value 4 - LED blinks four times	90%	

Wiring diagrams

Fig. 26 ÷ 29

Maintenance and cleaning

Cleaning/replacement of filters (figg. 30÷32)

The appliance is provided with a filter warning light: when the light turns red, the filter must be cleaned by blowing, shaking out or rinsing with water* or replaced. In any event, it is advisable to clean/replace the filter routinely every six months.

***Note: insure the filter is dry before reinserting it.**

Disposal

IN CERTAIN EUROPEAN UNION COUNTRIES THIS PRODUCT DOES NOT FALL WITHIN THE REQUIREMENTS OF THE NATIONAL LAWS IMPLEMENTING THE WEEE DIRECTIVE, AND IN THESE COUNTRIES THE PRODUCT IS NOT SUBJECT TO SEPARATE DISPOSAL OPERATIONS AT THE END OF ITS WORKING LIFE.

Important

This product conforms to EU Directive EU 2012/19/EC.

This appliance bears the symbol of the barred waste bin. This indicates that, at the end of its useful life, it must not be disposed of as domestic waste, but must be taken to a collection centre for waste electrical and electronic equipment, or returned to a retailer on purchase of a replacement.



It is the user's responsibility to dispose of this appliance through the appropriate channels at the end of its useful life. Failure to do so may incur the penalties established by laws governing waste disposal.

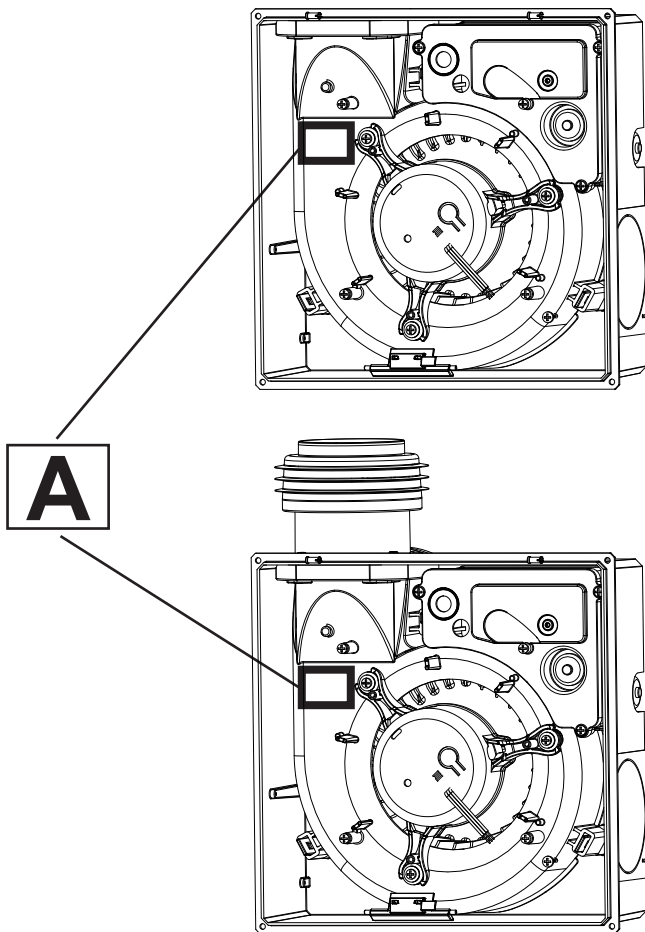
Proper differential collection, and the subsequent recycling, processing and environmentally compatible disposal of waste equipment avoids unnecessary damage to the environment and possible related health risks, and also promotes recycling of the materials used in the appliance.

For further information on waste collection and disposal, contact your local waste disposal service, or the shop from which you purchased the appliance.

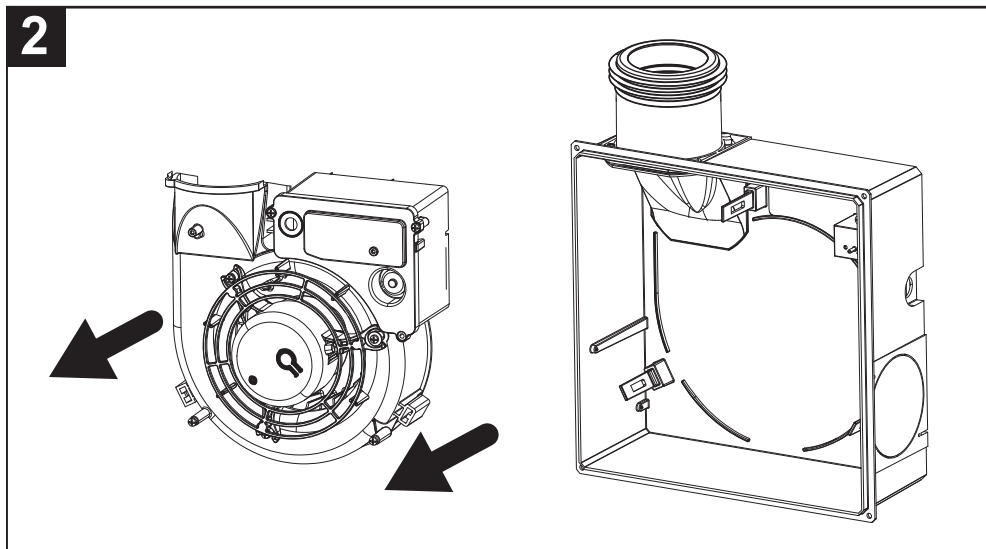
Manufacturers and importers fulfil their responsibilities for recycling, processing and environmentally compatible disposal either directly or by participating in collective systems.

**FIGURE
FIGURES**

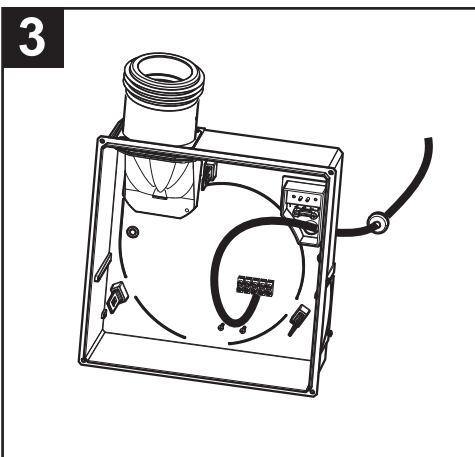
1



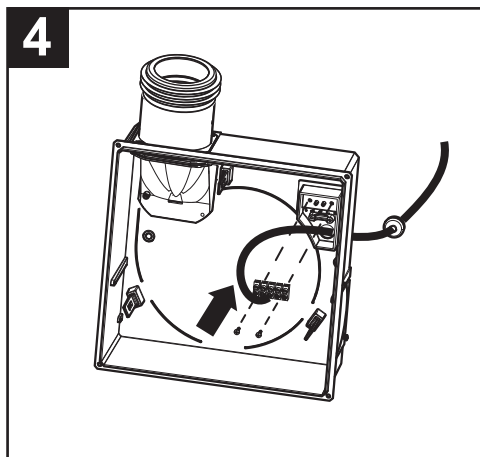
2



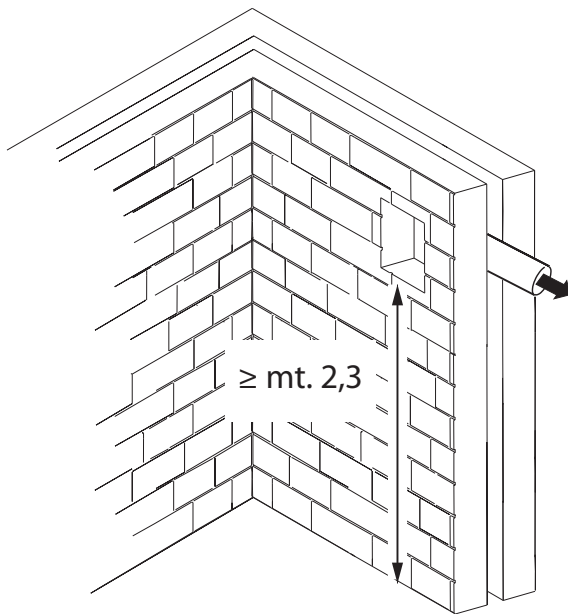
3



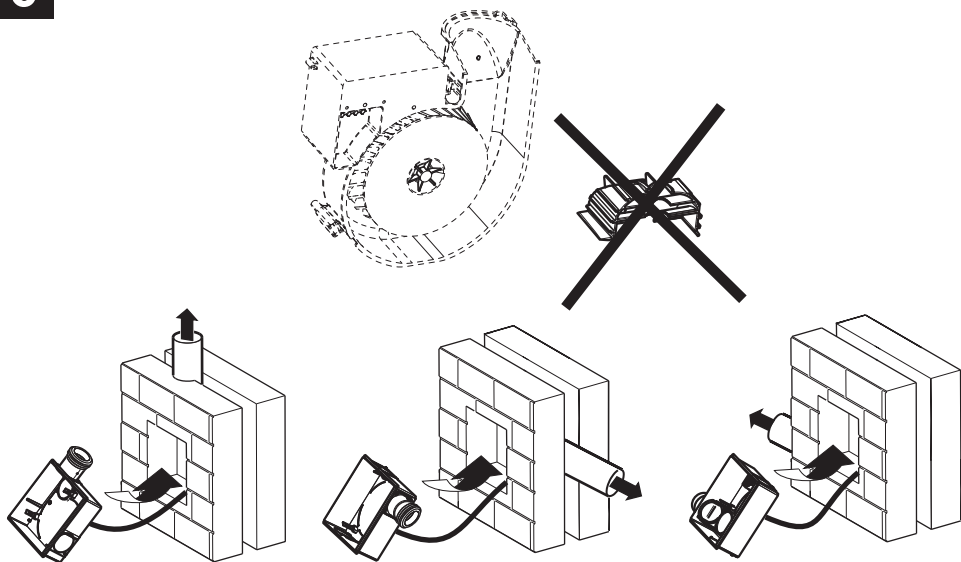
4



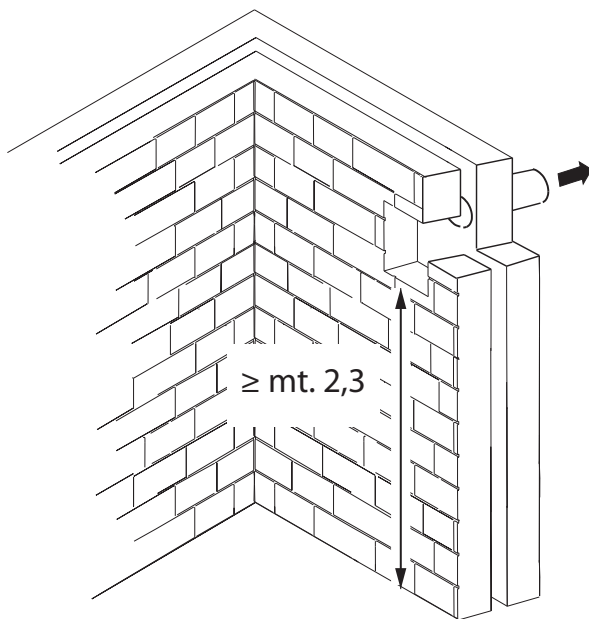
5



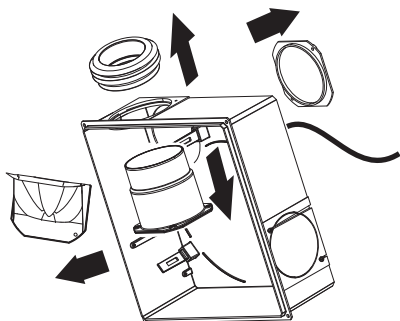
6



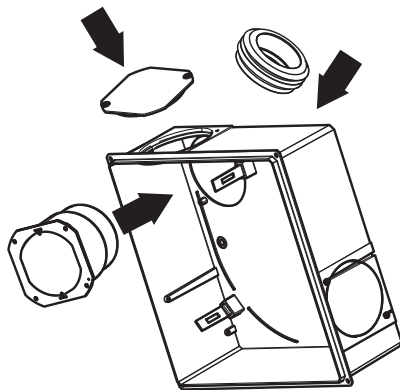
5-1



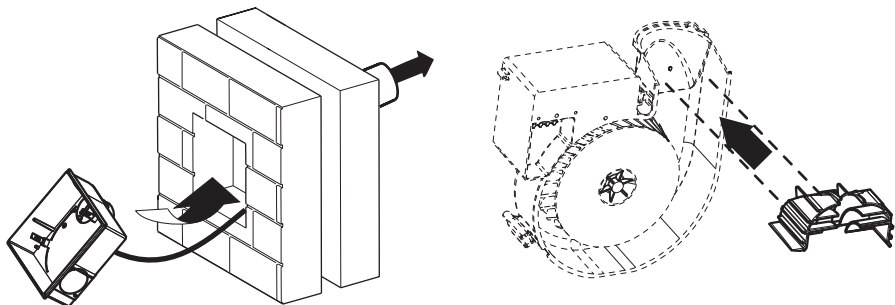
6-1



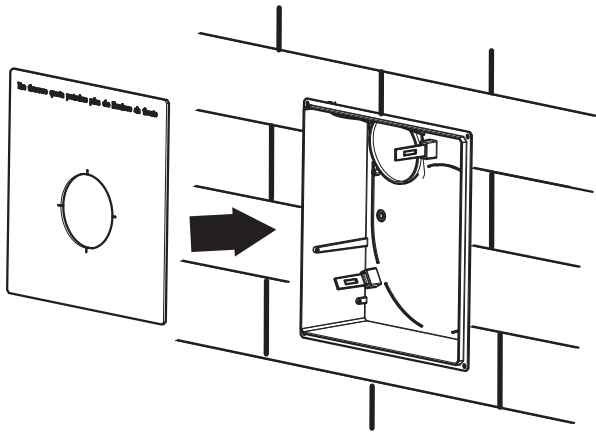
7-1



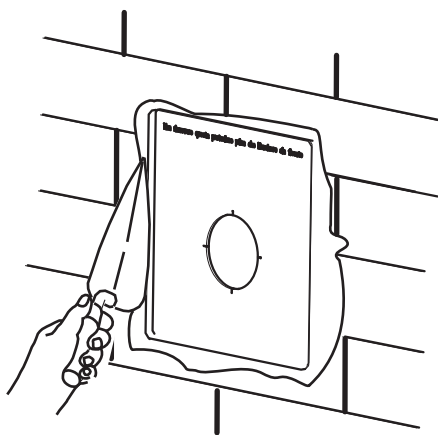
8-1



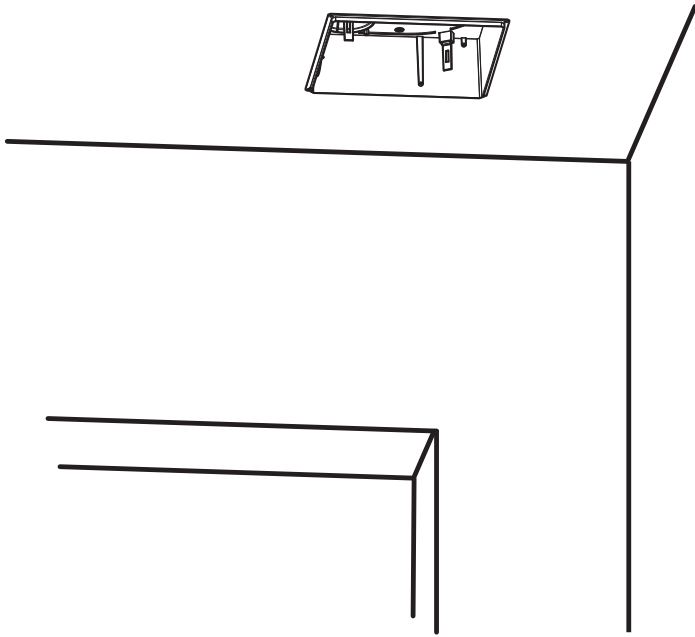
9



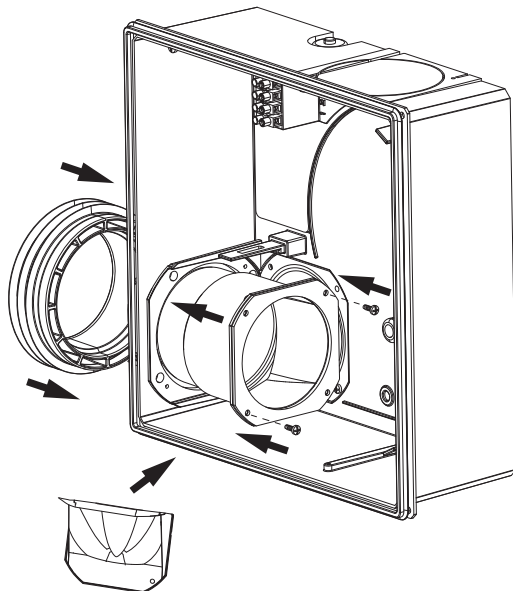
10



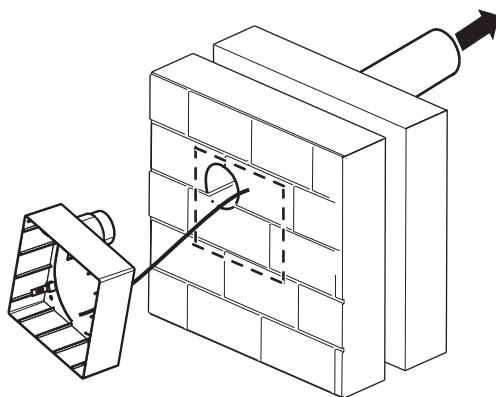
11



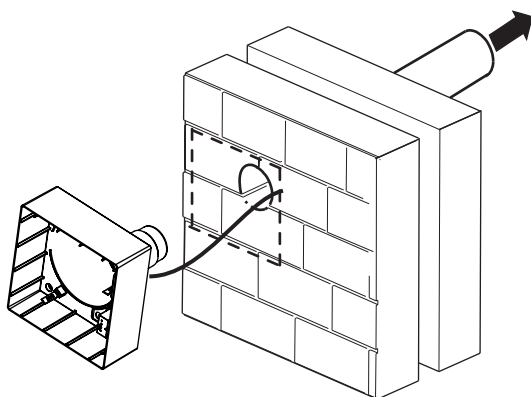
12



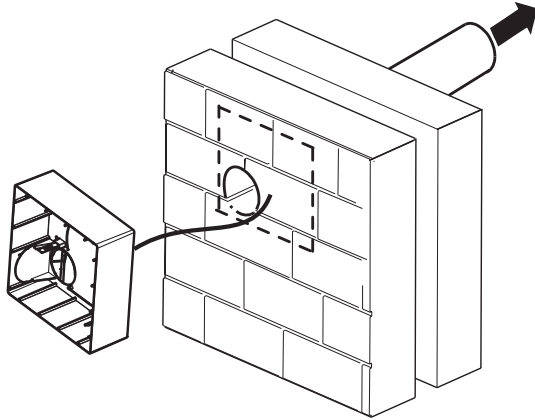
13



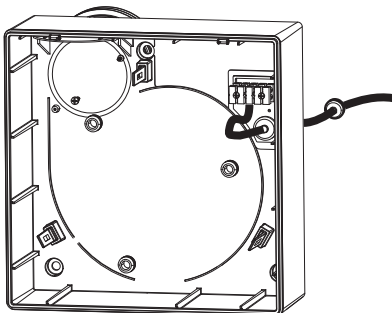
14



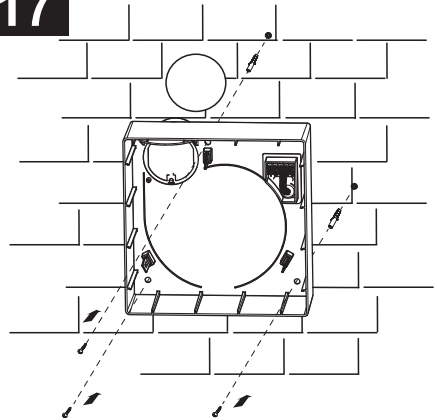
15



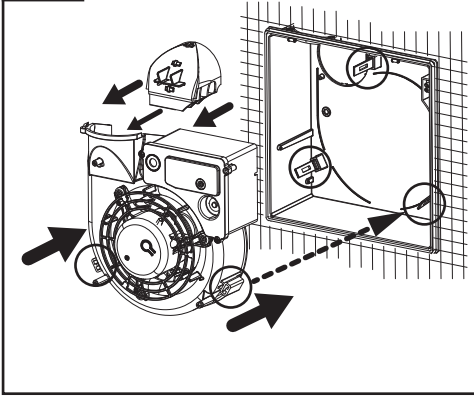
16



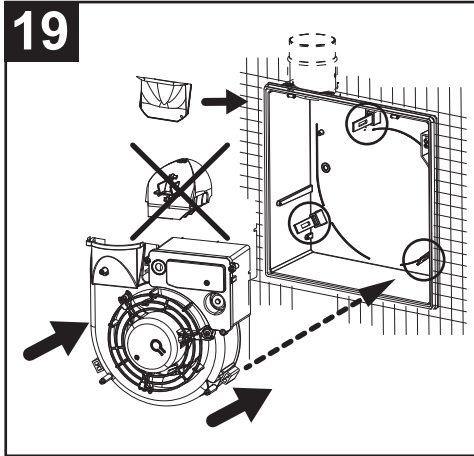
17



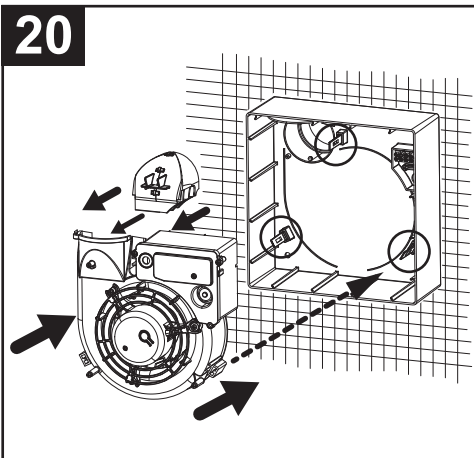
18



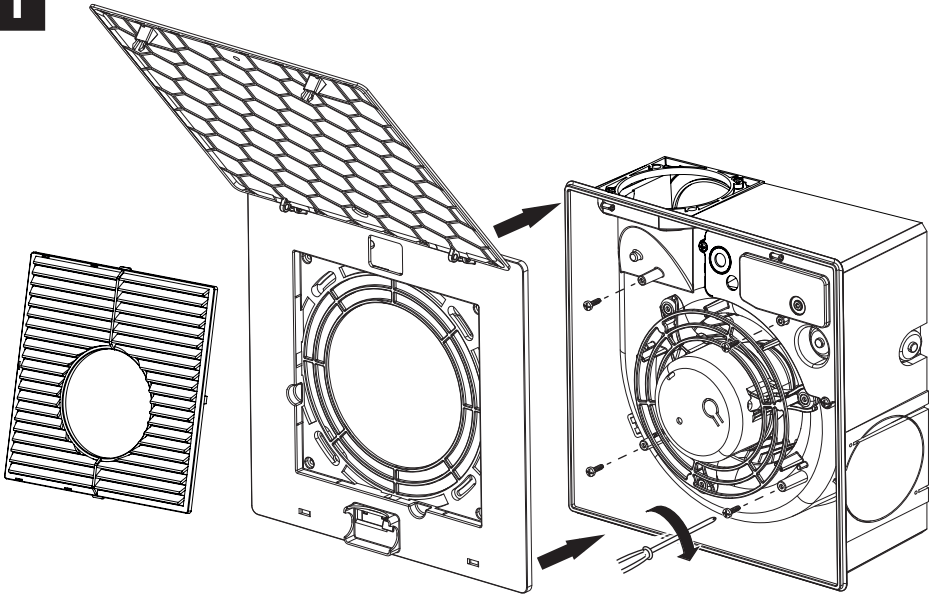
19



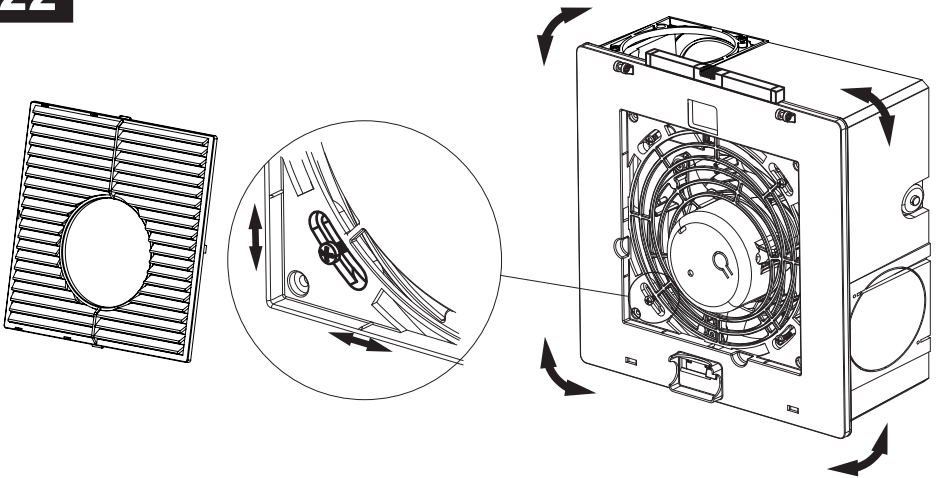
20

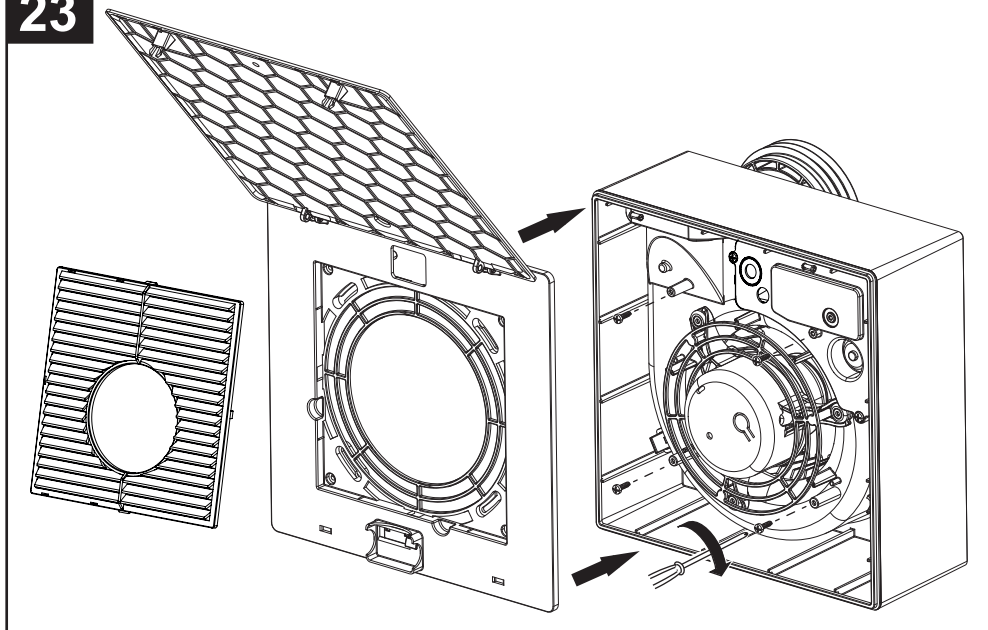
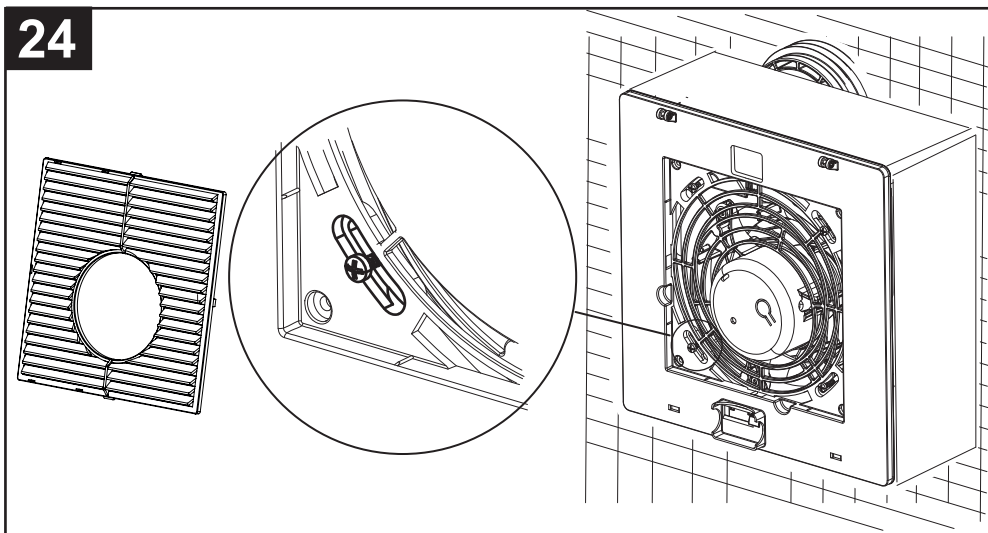


21

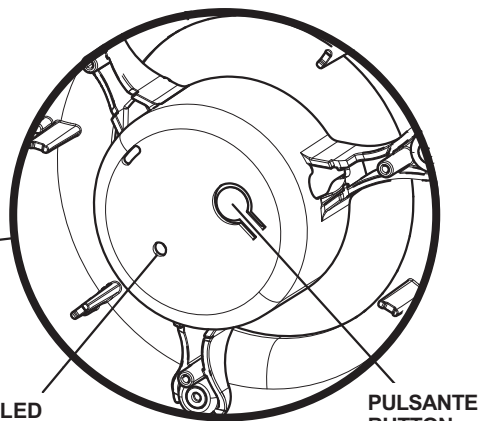
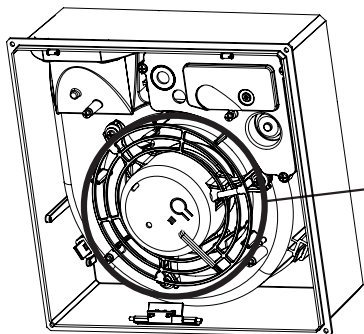


22



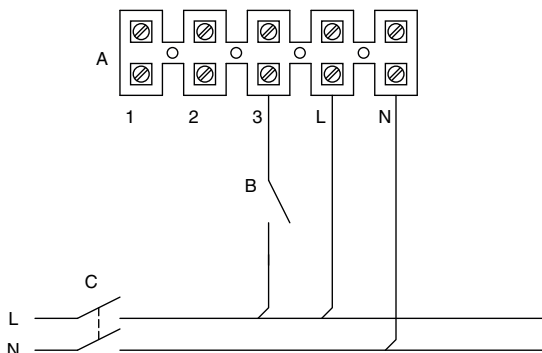
23**24**

25



26

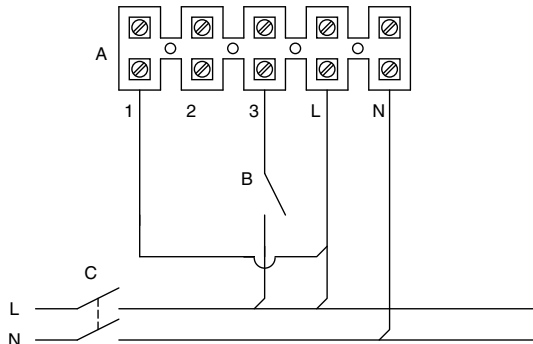
**Trickle air flow rate = 10 l/s (36 m³/h)
Boost air flow rate = 18.9 l/s (68 m³/h)**



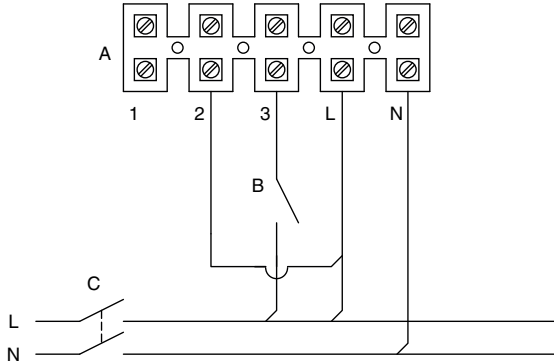
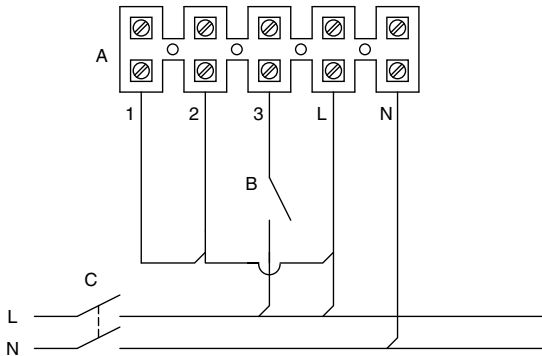
- A Main terminal block
- 1 Trickle selection input 1
- 2 Trickle selection input 2
- 3 Boost input
- B Room light switch
- C Main bipolar switch

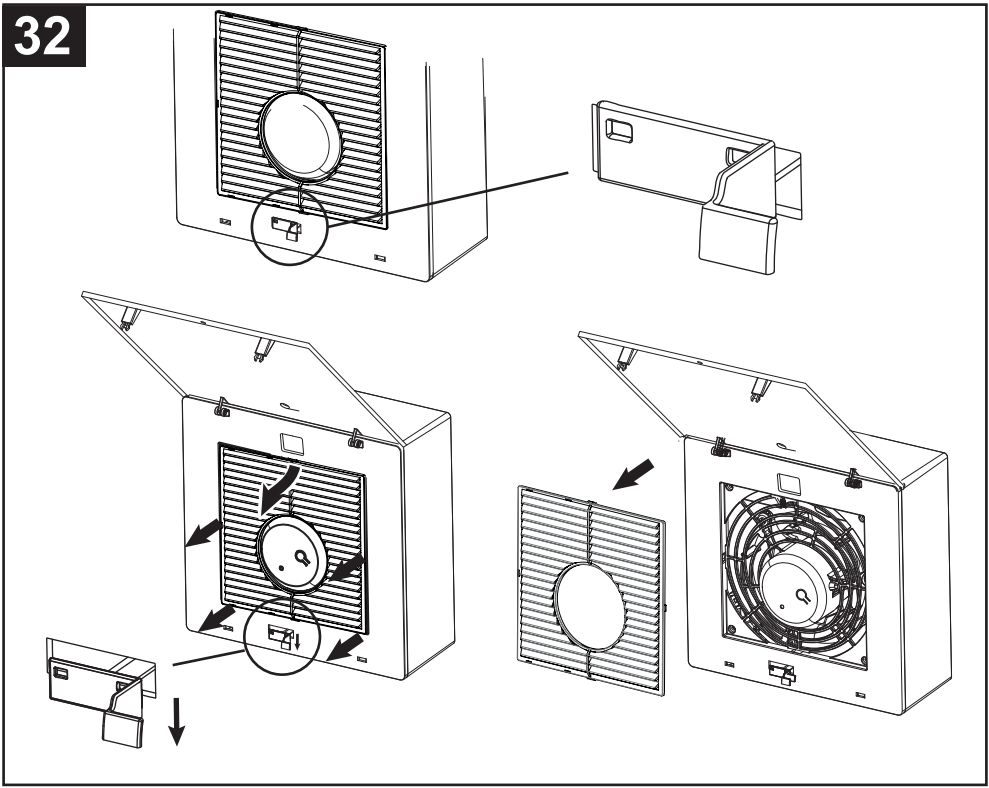
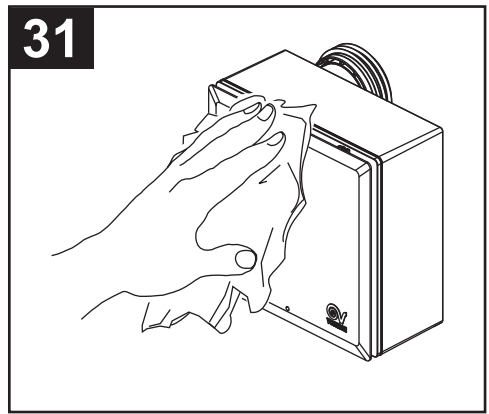
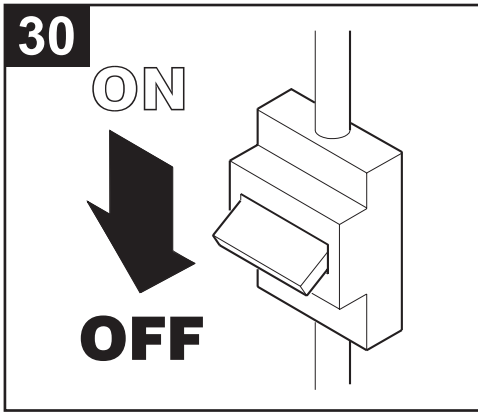
27

**Trickle air flow rate = 11,4 l/s (41 m³/h)
Boost air flow rate = 18.9 l/s (68 m³/h)**

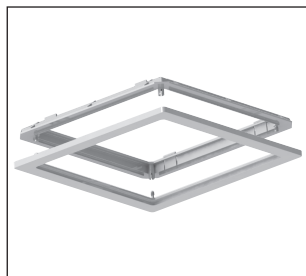


- A Main terminal block
- 1 Trickle selection input 1
- 2 Trickle selection input 2
- 3 Boost input
- B Room light switch
- C Main bipolar switch

28**Trickle air flow rate = 14,2 l/s (51 m³/h)****Boost air flow rate = 18.9 l/s (68 m³/h)****A** Main terminal block**1** Trickle selection input 1**2** Trickle selection input 2**3** Boost input**B** Room light switch**C** Main bipolar switch**29****Trickle air flow rate = 15.6 l/s (56 m³/h)****Boost air flow rate = 18.9 l/s (68 m³/h)****A** Main terminal block**1** Trickle selection input 1**2** Trickle selection input 2**3** Boost input**B** Room light switch**C** Main bipolar switch



CEILING KIT QUADRO EVO



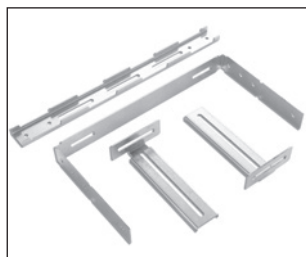
Kit per installazione a controsoffitto. Fare riferimento al manuale di montaggio specifico dell'accessorio.
Kit for false ceiling installation. Refer to the specific manual of the accessory.

QE-MH



Kit per installazione ad incasso in strutture in cartongesso.
Kit for recessed installation of plasterboard structures.

QE - UMB



Staffa universale per installazione a incasso.
Universal bracket for recessed installation.

QE - FBA



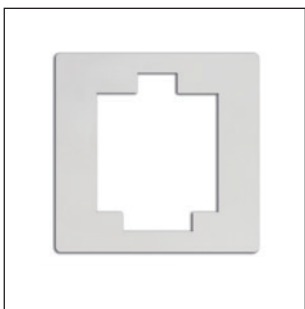
Adattatore per installazione scatole ad incasso.
Adapter for recessed box installation.

QE - SPF



Cornice distanziale estetica muro.
Aesthetic wall spacer frame.

QE - CFR



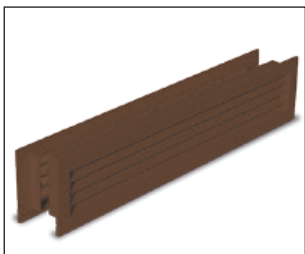
Cornice di tamponamento.
Infill frame.

SAWG



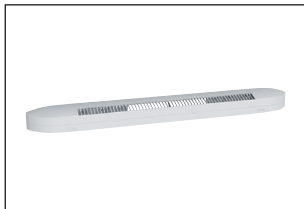
Griglia in plastica bianca per ingresso aria da porta.
White plastic grilled for air intake from the door.

SABG



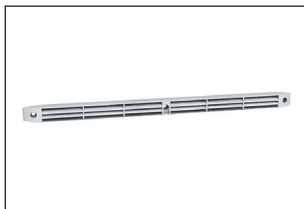
Griglia in plastica marrone per ingresso aria da porta.
Brown plastic grilled for air intake from the door.

EAA30 BL



Griglia insonorizzata per ingresso aria da finestra, portata autoregolata 30 m³/h
Soundproof grille for air intake from the window, self-regulated flow 30 m³/h

EAA45 BL



Griglia insonorizzata per ingresso aria da finestra, portata autoregolata 45 m³/h
Soundproof grille for air intake from the window, self-regulated flow 45 m³/h

BOOST SWITCH (46426)



Interruttore selettore velocità boost.
Boost switch

CEILING KIT QUADRO EVO

Kit per installazione a controsoffitto

Fare riferimento al manuale di montaggio specifico dell'accessorio.

QE-MH

Kit per installazione ad incasso per strutture in cartongesso (fig. 1÷5)

Sono necessari:

1 supporto di montaggio (fig.2, A)

2 viti a testa esagonale (fig.1, A)

2 dadi esagonali (fig.2, B)

Il fissaggio alla struttura in cartongesso è realizzato per mezzo del kit apposito con supporti a parete (fig.4: A)

La staffa può essere accorciata in corrispondenza della tacca (fig.2, C).

QE-UMB

Staffa universale per installazione ad incasso (fig. 6÷11)

Regolazione addizionale

Allineare la posizione di montaggio alla situazione corrente allentando le viti laterali nelle asole della staffa, in altezza e profondità. Stringere fermamente le viti.

Sono necessari:

staffa da muro (fig.9, A)

2 barre laterali (fig.8, A)

staffa di montaggio (fig.7, A)

2 viti a testa esagonale Mx16 (fig.6, A)

2 dadi esagonali M6 (fig.7, B)

4 viti autofilettanti M6x10 (fig.8, B; fig.9, B)

La staffa può essere accorciata in corrispondenza della tacca (fig.7, C).

Fissaggio a muro: fig.10. (A: allineare perpendicolarmente)

Misure modificabili; spazio tra il muro e il lato posteriore della scatola: fig. 11. (A: lungo, B: corto, C:corto ruotabile)

QE-SPF

Cornice distanziale estetica muro (fig. 12÷17)

QE-CFR

Cornice di tamponamento (fig. 18÷19)

Consente di nascondere le imperfezioni dovute ad un'installazione non correttamente rifinita in un intonaco o su piastrelle o in aperture per l'incasso troppo ampie, che il QE non riuscirebbe a coprire completamente. La cornice è montata tra la parete e la parte anteriore del QE.

CEILING KIT QUADRO EVO

Kit for false ceiling installation.

Refer to the specific manual of the accessory.

QE-MH

Kit for recessed installation of plasterboard structures (fig. 1÷5)

Required:

1 mounting support (fig.2, A)

2 hex head screws (fig.1, A))

2 hexagonal nuts (fig.2, B)

Fixing to the plasterboard structure is carried out by means of a kit with wall supports (pos.A fig. 4).

The bracket can be shortened near the notch. (fig.2, C)

QE-UMB

Universal bracket for recessed installation (fig. 6÷11)

Additional adjustment

Align the installation position to the current situation, loosening the side screws in the bracket slots in height and depth. Firmly tighten the screws.

Required:

1 wall bracket (fig.9, A)

2 side bars (fig.8, A)

1 mounting bracket (fig.7, A)

2 Mx16 hex head screws (fig.6, A)

2 M6 hexagonal nuts (fig.7 B)

4 M6x10 self-tapping screws (fig.8, B; fig.9, B)

The bracket can be shortened near the notch (fig.7, C)

Wall mounting: fig.10. (A: Align perpendicularly)

Measurements can be modified: space between the wall and the rear side of the box: fig. 11 (A: long, B: short, C: short rotatable)

QE-SPF

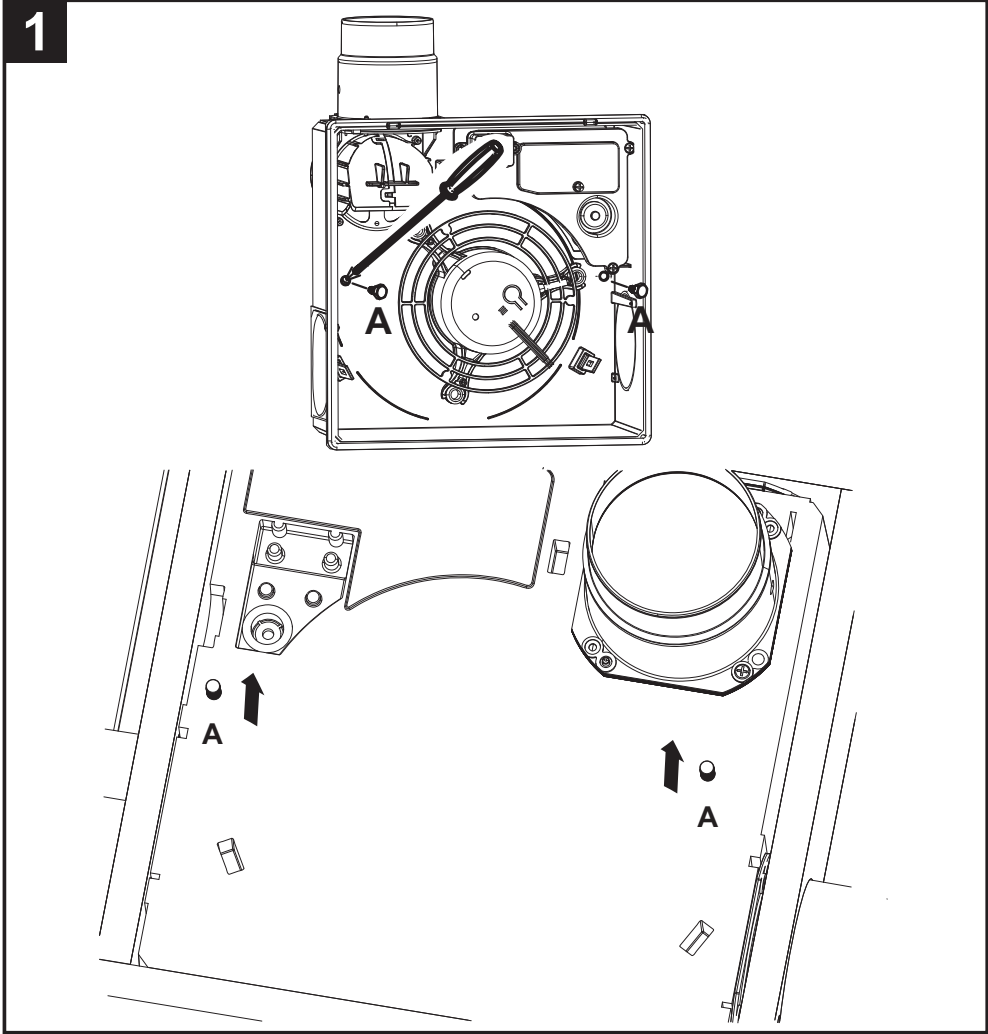
Aesthetic wall spacer frame(fig. 12÷17)

QE-CFR

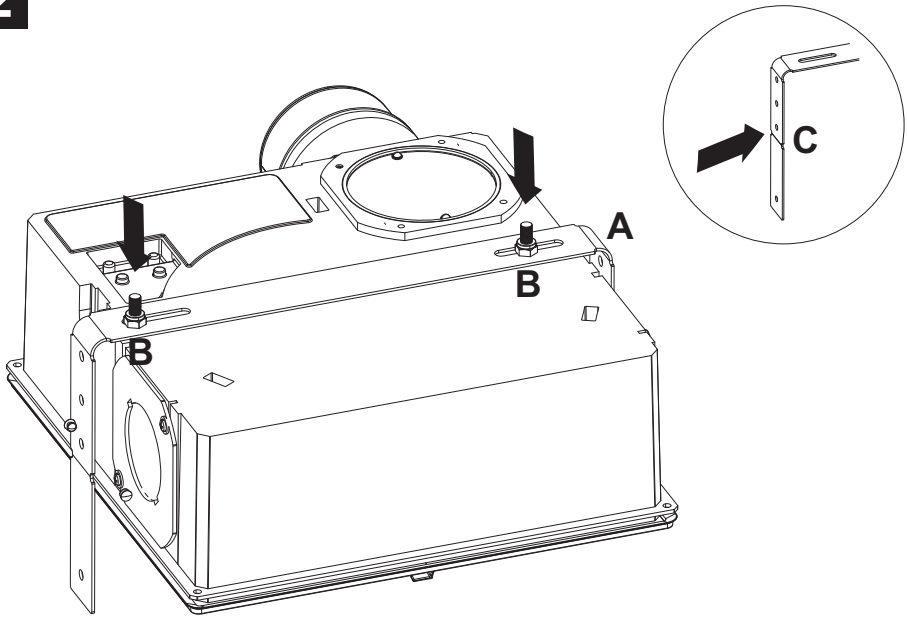
Infill frame (fig. 18÷19)

Hides imperfections due to an incorrectly finished installation on a plaster or on tiles or in openings or recesses that are too large that the QE would not be able to cover completely. The frame is mounted between the wall and the front part of the QE.

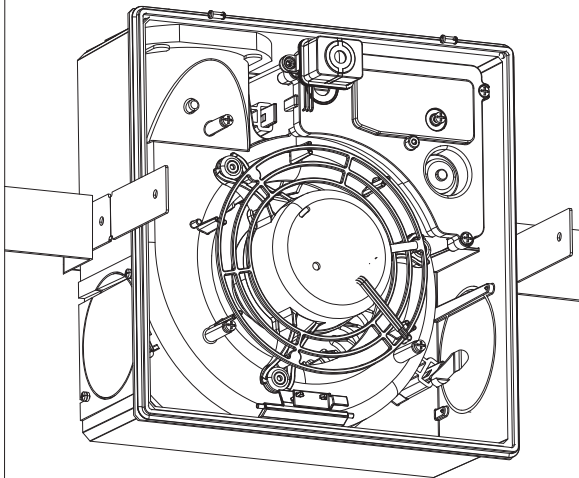
QE-MH



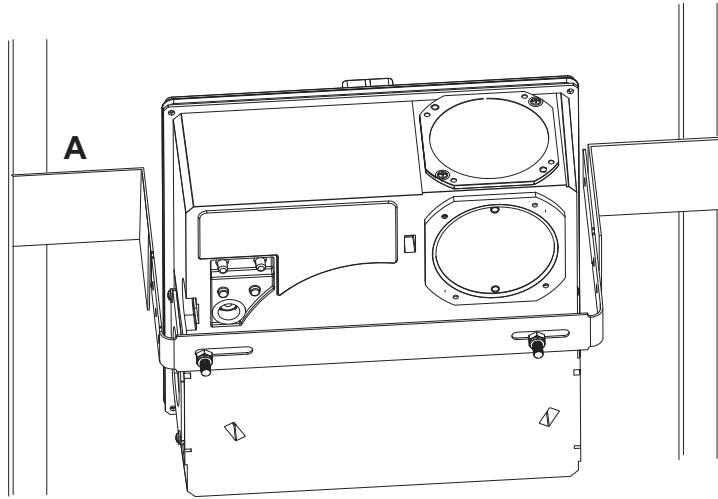
2



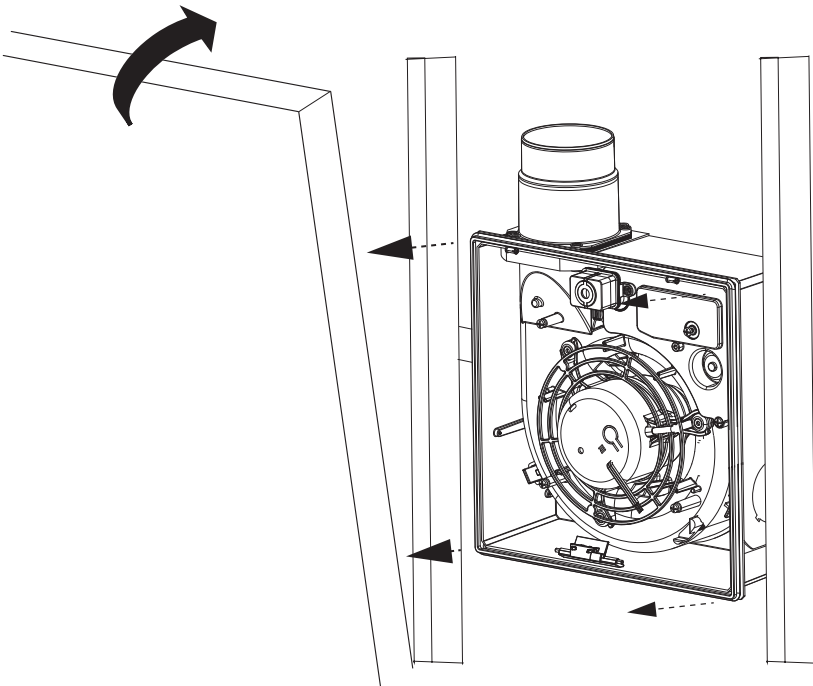
3

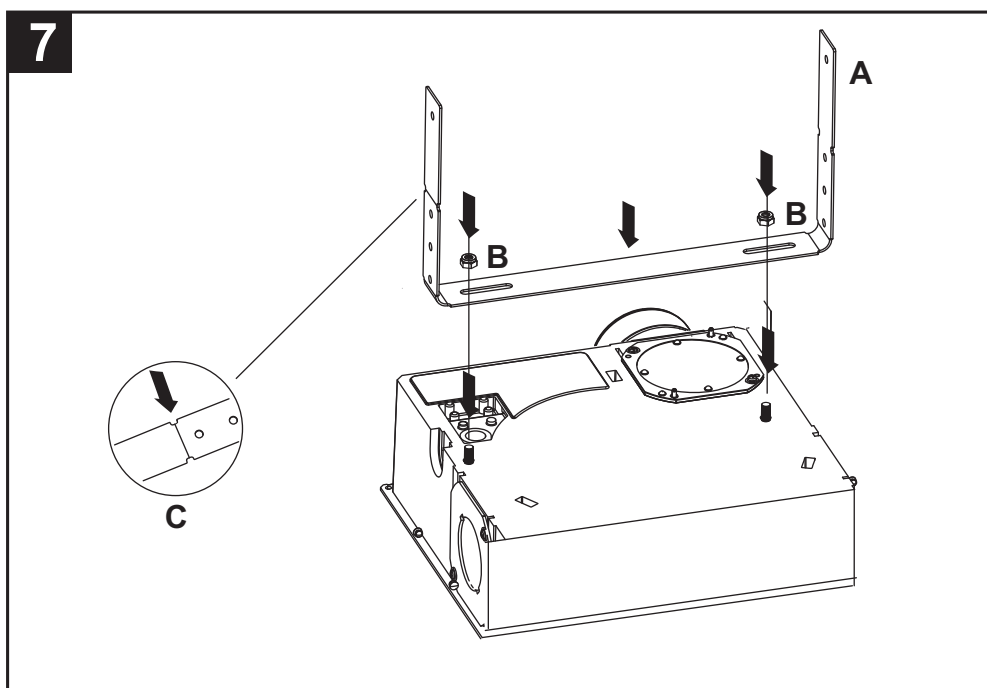
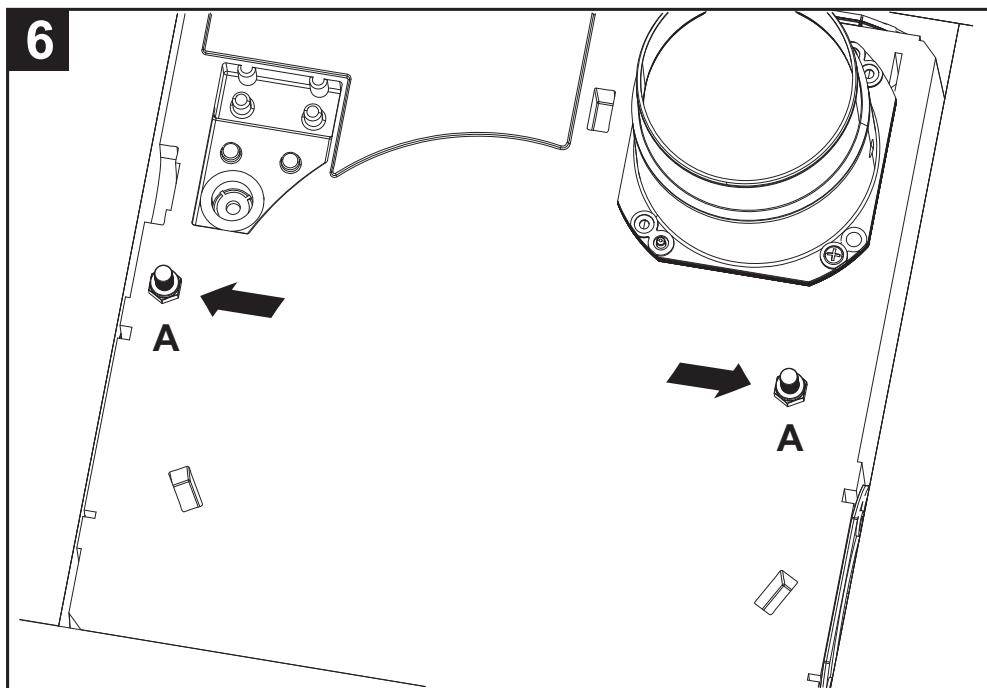


4

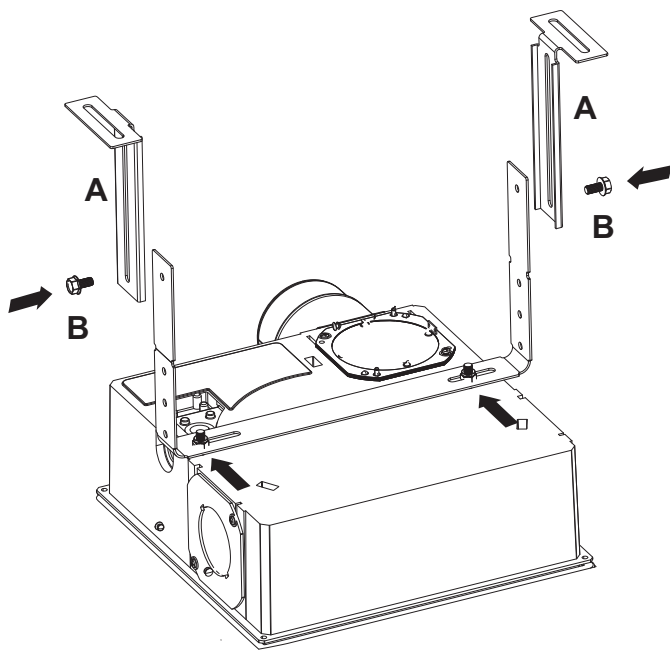


5

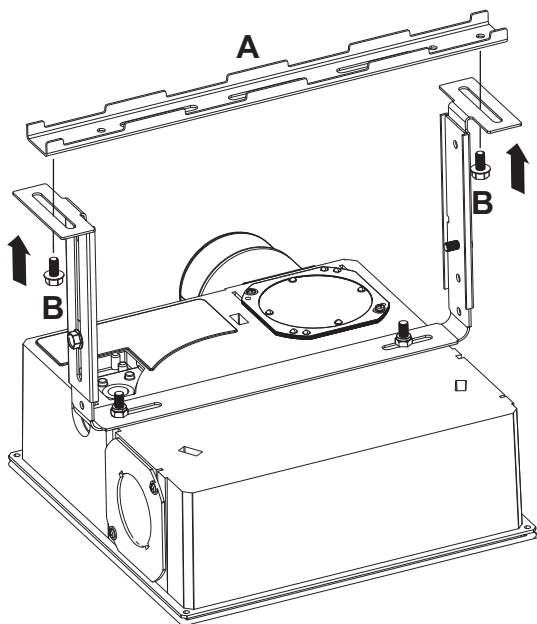




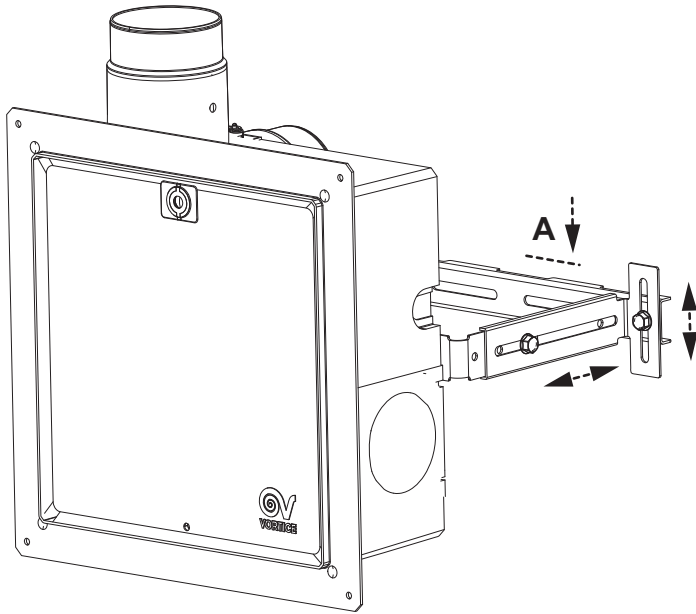
8



9



10



11



A
170 - 280 mm



B
95 - 205 mm

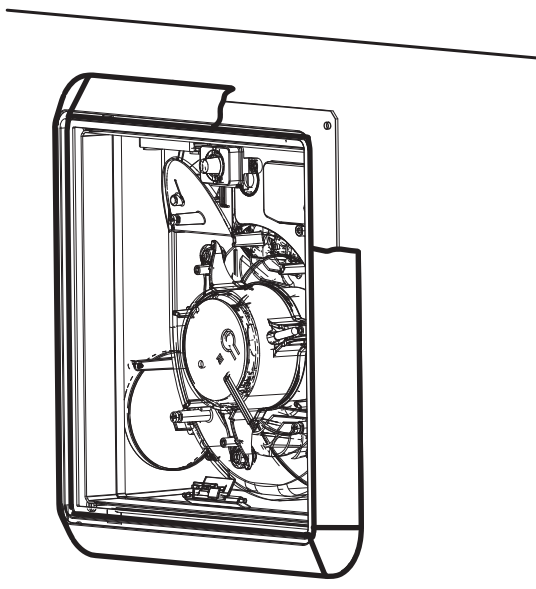


C
65 - 125 mm

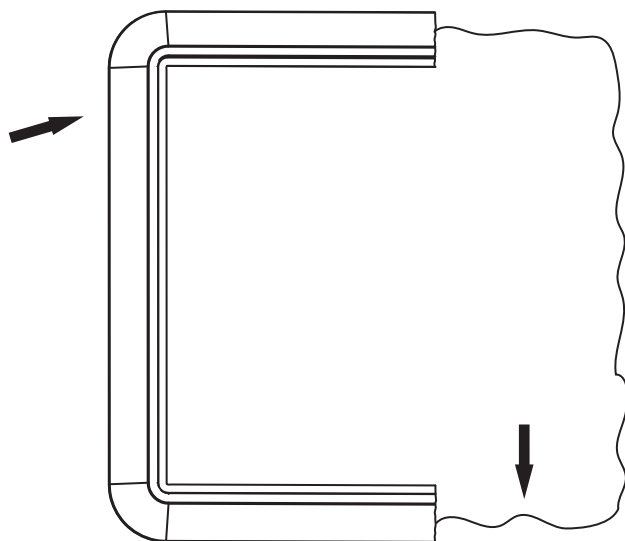
QE-SPF

Applicare l'accessorio sulla griglia frontale.
Match the accessory on the front grid.

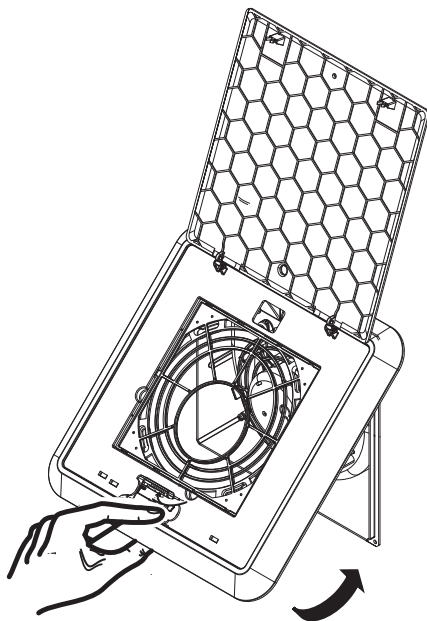
12



13

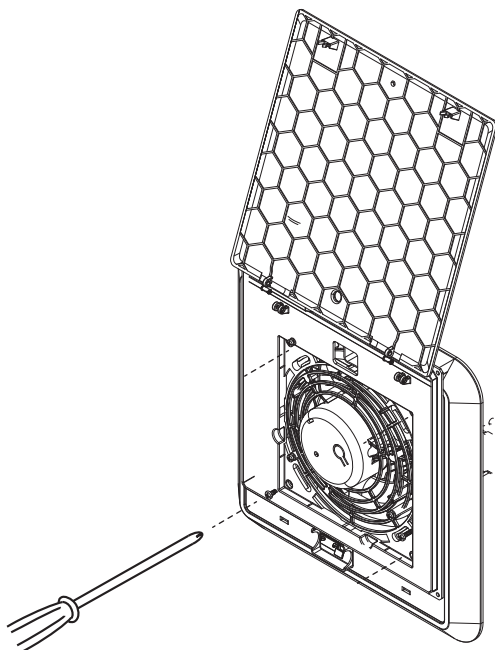


14

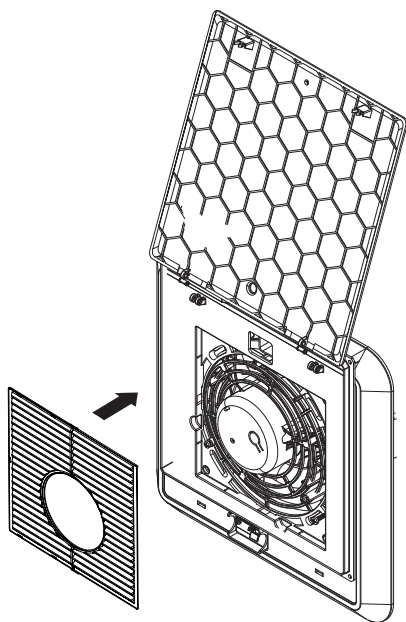


Fissare la griglia con le viti
Tighten the screws on the grid

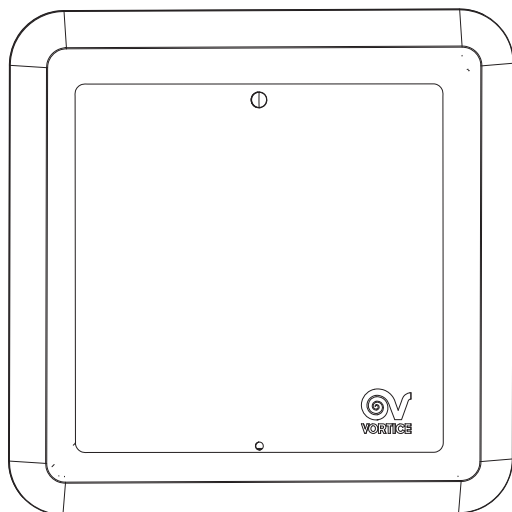
15



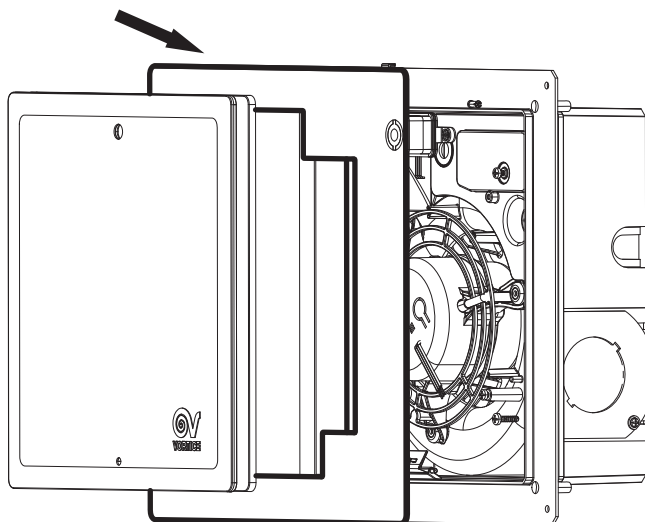
16



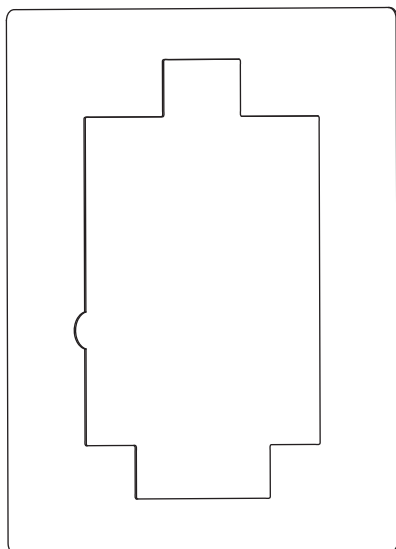
17



18



19





VORTICE S.p.A. si riserva il diritto di apportare tutte le varianti migliorative ai prodotti in corso di vendita.
VORTICE S.p.A. reserves the right to make improvements to products at any time and without prior notice.
VORTICE S.p.A. se réserve le droit d'apporter toutes les variations afin d'améliorer ses produits en cours de commercialisation.
VORTICE S.p.A. behält sich vor, alle eventuellen Verbesserungsänderungen an den Produkten des Verkaufsangebots vorzunehmen.
VORTICE S.p.A. se reserva el derecho a hacer cambios en los productos para su mejora en cualquier momento sin previo aviso.
VORTICE S.p.A. 公司 股份有限公司 保留在产品销售期间进行产品改良的权利。

VORTICE GROUP COMPANIES

VORTICE S.p.A.
Strada Cerca, 2 - frazione di Zoate
20067 - Tribiano (MI)
Tel. +39 02-90.69.91
ITALY
vortice.com
postvendita@vortice-italy.com

VORTICE INDUSTRIAL Srl
Via B. Brugnoli, 3
37063 - Isola della Scala (VR)
Tel. +39 045 6631042
ITALY
vorticeindustrial.com
info@vorticeindustrial.com

VORTICE VENTILATION SYSTEM (CHANGZHOU) CO.LTD
Building 19, No.388 West Huanghe Road, Xinbei District,
Changzhou, Jiangsu Province CAP:213000
CHINA
vortice-china.com
vortice@vortice-china.com

VORTICE LIMITED
Beeches House-Eastern Avenue
Burton on Trent - DE 13 0BB
Tel. +44 1283-49.29.49
UNITED KINGDOM
vortice.ltd.uk
sales@vortice.ltd.uk

VORTICE LATAM S.A.
Bodega #6
Zona Franca Este Alajuela - Alajuela 20101
Tel. (+506) 2201 6934
COSTA RICA
vortice-latam.com
info@vortice-latam.com

CASALS VENTILACIÓN INDUSTRIAL IND., S.L.
Ctra. Camprodon, s/n
17860 - Sant Joan de les Abadesses (Girona)
SPAIN
casals.com
ventilacion@casals.com

A

**TAGLIANDO INTERVENTO IN GARANZIA
CERTIFICATE OF WORK PERFORMED UNDER GUARANTEE
COUPON INTERVENTION SOUS GARANTIE**

DATA INTERVENTO
DATE OF WORK - DATE INTERVENTION

TIMBRO CENTRO ASSISTENZA
STAMP OF TECHNICAL ASSISTANCE CENTRE - CACHET SERVICE APRES-VENTE

B

**TAGLIANDO INTERVENTO IN GARANZIA
CERTIFICATE OF WORK PERFORMED UNDER GUARANTEE
COUPON INTERVENTION SOUS GARANTIE**

DATA INTERVENTO
DATE OF WORK - DATE INTERVENTION

TIMBRO CENTRO ASSISTENZA
STAMP OF TECHNICAL ASSISTANCE CENTRE - CACHET SERVICE APRES-VENTE

C

**TAGLIANDO INTERVENTO IN GARANZIA
CERTIFICATE OF WORK PERFORMED UNDER GUARANTEE
COUPON INTERVENTION SOUS GARANTIE**

DATA INTERVENTO
DATE OF WORK - DATE INTERVENTION

TIMBRO CENTRO ASSISTENZA
STAMP OF TECHNICAL ASSISTANCE CENTRE - CACHET SERVICE APRES-VENTE

D

**TAGLIANDO INTERVENTO IN GARANZIA
CERTIFICATE OF WORK PERFORMED UNDER GUARANTEE
COUPON INTERVENTION SOUS GARANTIE**

DATA INTERVENTO
DATE OF WORK - DATE INTERVENTION

TIMBRO CENTRO ASSISTENZA
STAMP OF TECHNICAL ASSISTANCE CENTRE - CACHET SERVICE APRES-VENTE

ITALIA

CONDIZIONI DI GARANZIA

VORTICE SPA garantisce i suoi prodotti per **2 anni** dalla data dell'acquisto, che deve essere comprovata da idoneo documento fiscale (scontrino o fattura), rilasciato dal venditore. Nel suddetto periodo di garanzia VORTICE SPA si impegna, dopo aver effettuato le opportune valutazioni tecniche, a riparare o a sostituire gratuitamente le parti dell'apparecchio che risultassero affette da difetti di fabbricazione. La presente garanzia, da attivare nei modi e nei termini di seguito indicati, lascia impregiudicati i diritti derivanti al consumatore dalla applicazione del D. lgs. 24/2002. Tali diritti, conformemente alla legge, potranno essere fatti valere esclusivamente nei confronti del proprio venditore.

La presente garanzia è valida su tutto il territorio italiano.

Modalità e condizioni di attivazione della garanzia

Gli interventi in garanzia (riparazioni o sostituzioni del prodotto ovvero delle parti difettose) saranno eseguiti presso uno dei Centri di Assistenza Tecnica autorizzati da VORTICE il cui indirizzo è disponibile sul sito WWW.VORTICE.COM o contattando il **numero verde 800.555.777**.

La prestazione eseguita in garanzia non prolunga il periodo della garanzia. Pertanto, in caso di sostituzione del prodotto o di un suo componente, sul bene o sul singolo componente fornito in sostituzione non decorre un nuovo periodo di garanzia ma si deve tener conto della data di acquisto del prodotto originario.

UK AND IRELAND

CONDITIONS OF WARRANTY

This guarantee is offered as an extra benefit and does not affect your legal rights. All electrical appliances produced by VORTICE SPA are guaranteed by the Company for 2 years against faulty material or workmanship. If any part is found to be defective in this way within the first twentyfour months from the date of purchase or hire purchase agreement, we, or our authorised service agents, will replace or at our option repair that part without any charge for materials or labour or transportation, provided that the appliance has been used only in accordance with the instructions provided with each appliance and has been not connected to an unsuitable electricity supply, or subjected to misuse, neglect or damage or modified or repaired by any person not authorised by us. The correct electricity supply voltage is shown on the rating plate attached to the appliance.

This guarantee is normally available only to the original purchaser of the appliance, but VORTICE will consider written applications for transfer. Should any defect arise in any Vortice product and a claim under guarantee become necessary, the appliance should be carefully packed and returned to your approved Vortice stocklist. This portion of the guarantee should be attached to the appliance.

ITALIA

Spedire la garanzia in busta chiusa a:

Vortice S.p.A.
Strada Cerca 2
Frazione di Zoate
20067 Tribiano Milano.

Autorizzo VORTICE SPA ad inserire i miei dati nelle sue liste e a comunicarli a terzi per l'invio di materiale pubblicitario ed informativo. In ogni momento, a norma dell'art. 13 legge 675/96, potrò avere accesso ai miei dati, chiederne la modifica o la cancellazione oppure oppormi al loro utilizzo scrivendo a:

**Vortice S.p.A.
Responsabile
trattamento dati
- Strada Cerca, 2
- Frazione di Zoate -
20067 Tribiano (MI).**

Non autorizzo (barrare se interessa)

UK-IRELAND

Send the guarantee in sealed envelope to:

Vortice Limited
Beeches House
Eastern Avenue
Burton on Trent
DE13 0BB United Kingdom

I authorize VORTICE LTD. to include my personal details within their database, which they use, via a third party for the despatch of advertising material, at any time, in accordance with the regulations in force within my country. I can have access to my details and can request changes, or prohibit the usage of my details. This will be done by addressing my request directly to:

**Vortice Limited
Beeches House
Eastern Avenue
Burton on Trent
DE13 0BB United
Kingdom.**

I do not authorize (please tick if required)

OTHER COUNTRIES

Please send the guarantee to the retailer's address in the country where the appliance has been purchased.

I authorize VORTICE SPA and its local distributors to include my personal details within their database and they can use it through a third party for the despatch of advertising material. At any time, in accordance with the regulations in force within my country. I can have access to details and can ask to make changes, or prohibit the usage of my details. This will be done by addressing my request directly to the headquarters of the local distributor where the appliance has been bought.

I do not authorize (please tick if required)



1 GARANZIA - GUARANTEE - GARANTIE

DA CONSERVARE

TO BE RETAINED
A CONSERVER



DATA ACQUISTO
Purchase date - Date d'achat

Per poter usufruire della garanzia il cliente deve compilare e rispedire alla VORTICE SPA, entro 8 giorni dall'acquisto, la "Parte 2" del tagliando di garanzia, all'indirizzo e con le modalità in tale parte riportate. La "Parte 1" del tagliando di garanzia deve essere conservata e presentata, unitamente al documento fiscale (scontrino o fattura) rilasciato dal venditore al momento dell'acquisto, al Centro Assistenza autorizzato di VORTICE SPA, che dovrà eseguire l'intervento in garanzia.

This warranty must be attached to the appliance should it need to be returned for servicing.
N.B. Guarantee is only valid if all details are completed correctly.

ATTENTION: pour bénéficier de la garantie, le présent certificat doit obligatoirement accompagner l'appareil présumé défectueux. Le certificat doit porter le cachet du revendeur et la date d'achat.
A défaut, la garantie sera comptée à partir de la date de sortie d'usine.

Esclusioni

La presente garanzia non copre:

- Le rotture provocate dal trasporto.
- I difetti o guasti derivanti da uso non corretto o improprio da parte del cliente.
- I difetti derivanti dal mancato rispetto delle avvertenze e condizioni d'uso indicate nel libretto di istruzioni ed uso allegato al prodotto.
- I difetti derivanti da non corretta installazione ovvero da una installazione effettuata senza rispettare quanto previsto nel relativo capitolo del libretto di istruzioni ed uso.
- I guasti derivanti da un errato allacciamento alla rete di alimentazione elettrica o per tensione di alimentazione diversa da quella prevista per l'apparecchio, ovvero diversa dal limite stabilito dalle norme CEI (+/- 10% del valore nominale).

La presente garanzia non copre, inoltre, gli eventuali difetti derivanti da una cattiva manutenzione ovvero da interventi effettuati da personale non qualificato o da terzi non autorizzati.

TIMBRO RIVENDITORE
stamp of supplier
cachet du vendeur

CONF.

COLL.

DATA SPEDIZIONE
Mailing date - Date d'expédition

2 GARANZIA - GUARANTEE - GARANTIE

DA SPEDIRE (entro 8 giorni dall'acquisto)

TO SEND (within 8 days from date of purchase)
A RETOURNER (dans les 8 jours après l'achat)

TIMBRO RIVENDITORE
stamp of supplier
cachet du vendeur



DATA ACQUISTO
Purchase date - Date d'achat

DATI UTENTE / CUSTOMER DATA / COORDONNÉES DE L'UTILISATEUR

nome / name / nom _____
cognome / surname / prenom _____
via / street / rue _____
cap / post code / code postal _____
città / town _____

Dichiaro di aver preso atto delle condizioni di garanzia specificate sul certificato in mio possesso e autorizzo la gestione dei miei dati personali (v. retro).

I have read and understood the terms and conditions of this guarantee and I authorize the processing of my personal details (see overleaf).

Suivant les conditions de garantie définies par le certificat en ma possession j'autorise l'utilisation de mes coordonnées (voir au verso).

Firma / Signature / Signature _____

DATA SPEDIZIONE

Mailing date - Date d'expédition